

Produktdatenblatt

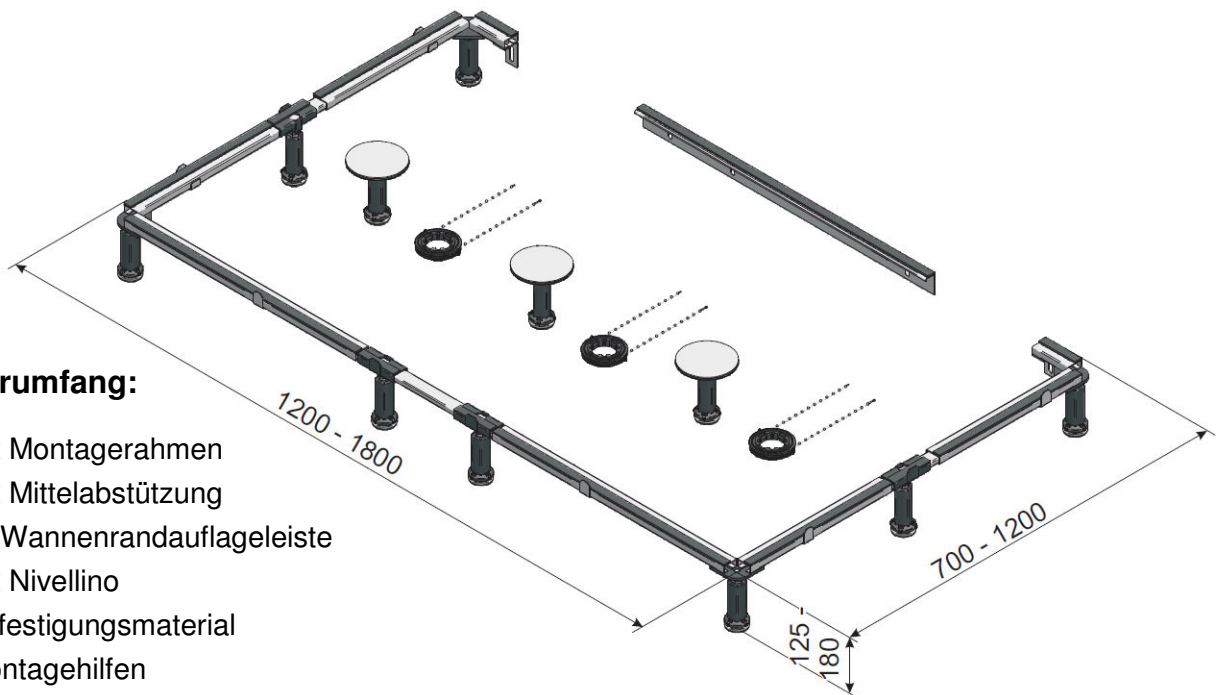
mabo – Montagerahmen 1800-H

für Rechteck Acryl-, Stahl- und *Mineralguss- Duschwannen, zum bodenebenen Einbau

Achtung: Der Montagerahmen ist nicht zu untermauern!

für Wannengröße: 700 x 1200 (wandseitig) bis 1200 x 1800 mm (wandseitig)

Höheneinstellbereich: 125 - 180 mm (+ Wannenrandhöhe)



Lieferumfang:

- 1 x Montagerahmen
- 3 x Mittelabstützung
- 1x Wannenrandauflageleiste
- 3 x Nivellino
- Befestigungsmaterial
- Montagehilfen
- ausführliche Montageanweisung

Merkmale:

- vormontierter und stufenlos verstellbarer Montagerahmen
- Schallschutznachweis für Acryl- und Stahl- Duschwannen nach DIN 4109, VDI 4100 und SIA 181 (Funktionsgeräusche), in Verbindung mit mabo-Montagezubehör.
- Stellfüße, mit schalldämmenden Dreh- & Pendellagern, die eine vollflächige Auflage der Stellfüße garantieren
- Wannenrandauflageleiste zur wandseitigen Abstützung
- Schallgedämmte Auflage des Wannenrandes
- Zentrierung / Fixierung der Wanne auf dem Montagerahmen durch Zentrierhilfen
- Montagehilfen zur Vereinfachung der Montage
- Mittelabstützung einfach höheneinstellbar mittels Nivellino

Fabrikat: mabo

Art-Nr. 101399

Rev.0318

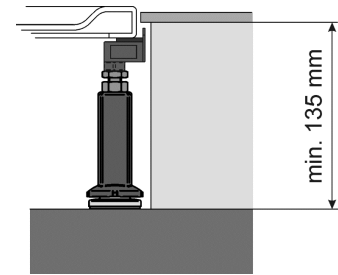
* die statische Tragkraft der Mineralgusswanne ist zu klären, siehe Anhang (Seite 2)

Seite 1 / 2

Der Montagerahmen ist ausschließlich für den bodenebenen Einbau, eine Untermauerung ist **nicht** möglich!

Der Wannenrand liegt auf dem Montagerahmen auf, wobei der Rahmen wenige Millimeter über das Wannenabmaß hinaussteht.

Beim Einbau ist darauf zu achten, dass der Rahmen mindestens 7mm unterhalb des Estrichs steht.

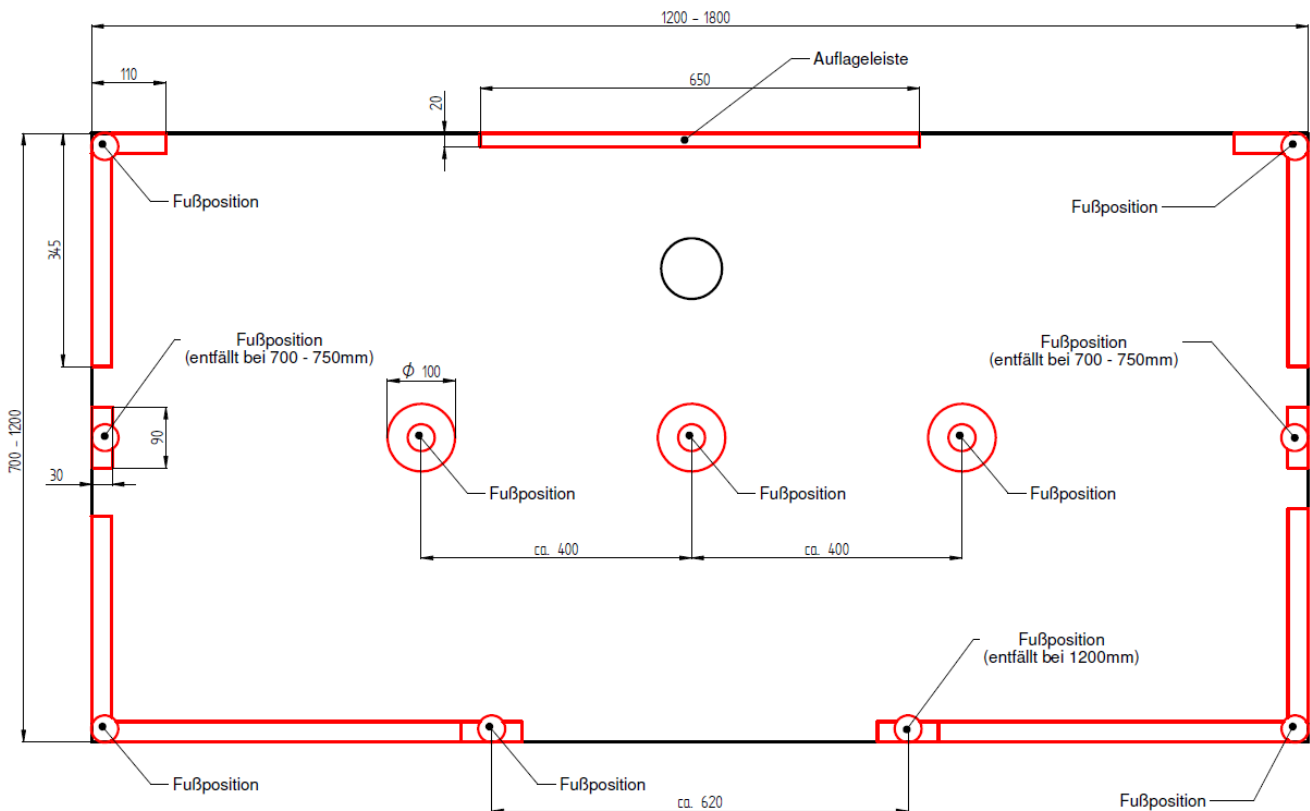


Bei Mineralgusswannen ist die statische Tragfähigkeit / Stabilität, in Abhängigkeit zu den Auflageflächen des mabo Montagerahmens, zu klären.

Der folgenden Skizze können Sie die Auflageflächen (rote Felder) der Mineralgusswanne auf dem Montagerahmen entnehmen.

Es muss gewährleistet sein, dass die Mittenunterstützungen unter der Mineralgusswanne aufgeklebt werden können.

Fußpositionen und Auflageflächen für Mineralgusswannen
Positionen der Mittenabstützungen können variieren.



www.mabo-sanitec.de