

Erweiterungsset EVO 2000 Montagehinweis

Das Erweiterungs-Set 2000 dient ausschließlich der Erweiterung des EVO 1200 (Art.-Nr.: 101 391). Durch das Erweiterungsset wird die Gestellgröße auf bis zu 1250 x 2000 mm erweitert.

Bei der Kombination aus EVO 1200 und dem Erweiterungsset 2000 haben Sie bereits alles, was Sie für den Einbau von bodenebenen Rechteck- Duschwannen, untermauerten Stahl- und Mineralguss-Duschwannen, bis zu einer Einbauhöhe (Oberkante Rahmen) von 68 bis zu 130 mm benötigen.

Für eine Einbauhöhe bis 165 mm bieten wir Ihnen das Höhenset EVO 1200, welches 14 hohe Stellfüsse beinhaltet. Bitte beachten Sie, dass der EVO 1200 und das Erweiterungsset 2000 insgesamt 21 Stellfüsse haben.

Untermauerte Acryl - Einbauten benötigen zusätzliche Erweiterungen. Je nach Statik der Duschwanne empfehlen wir bei Acryl-Rechteckduschwannen ab 1250 mm mindestens 2 Höhenausgleichs-Sets.



Lieferumfang je Set
4x Höheneinstellung

Erweiterungsset Höheneinstellung Acryl (optional) Art.-Nr.: 101 393

Das Erweiterungsset Höheneinstellung Acryl wird für den untermauerten Einbau benötigt. Hierdurch werden Unebenheiten innerhalb der Acryl-Wannenkontur ausgeglichen.

Bei Acrylwannen bis 1250 x 1250 min. 1 Set
Bei Acrylwannen ab 1250 x 1250 min. 2 Sets

14x

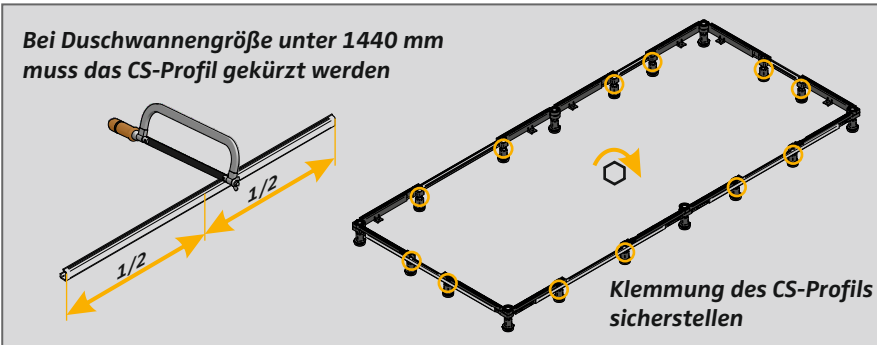
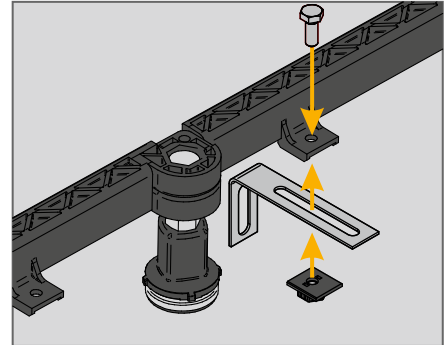
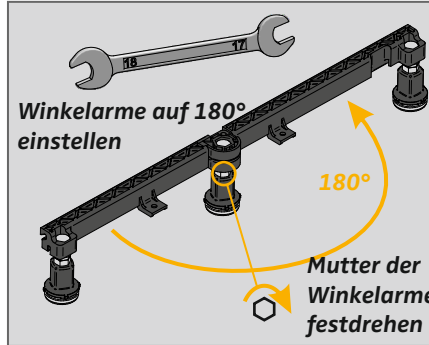
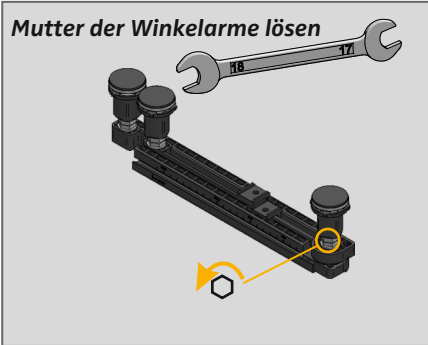


Lieferumfang je Set
14x Höhe Wannenfüsse

Erweiterungsset Höhen-Set EVO 1200 (optional) Art.-Nr.: 101 396

Das Erweiterungsset hoher Einbau. Erweitert den Einstellbereich auf 130 - 165mm
inkl. Dreh- und Pendellager mit Schalldämmelement

Bei Duschwannen bis 1250 - 14 Wannenfüsse (1 Set)
Bei Duschwannen ab 1250 - 21 Wannenfüsse (2 Sets)

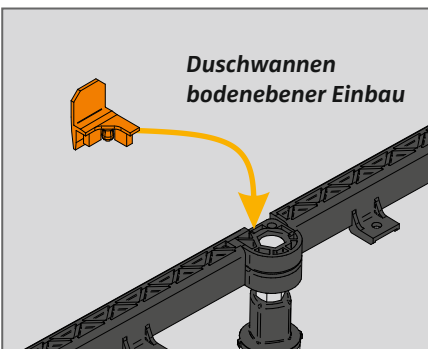


Die eingeklappten Winkelarme werden in eine 180° Stellung montiert und der EVO 1200 erweitert.

Hinweise zur Montagegröße können sie dem jeweiligen Einbaufall in der Montageanweisung des EVO 1200 entnehmen.

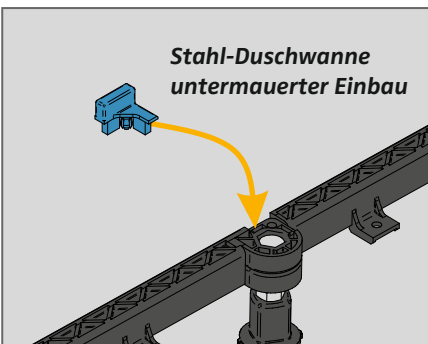
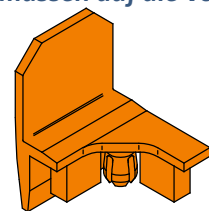


Die zusätzlich mitgelieferten Wandwinkel dienen der Fixierung des Montagerahmens im mittleren Bereich der Längsseite an die Wand. Im Bedarfsfall kann der Winkel auch auf der gegenüberliegenden Seite gegen den Estrich geschoben werden.



Bei der Montage „bodenebener Einbau“ wird der Anschlag gerade aus dem Montagerahmen EVO 1200 benötigt. Die benötigten Teile sind aus orangefarbenem Kunststoff. Die geraden Anschläge müssen auf die Verbinder/ Winkelarme 180° gesteckt werden.

2 Stück
(enthalten in EVO 1200)



Bei der Montage „untermauerter Einbau“ von Stahlwannen wird die Auflage gerade aus dem Montagerahmen EVO 1200 benötigt. Die benötigten Teile sind aus blauem Kunststoff. Die geraden Auflagen müssen auf die Verbinder/ Winkelarme 180° gesteckt werden.

2 Stück
(enthalten in EVO 1200)

