



Erweiterungsset Höheneinstellung Acryl Montagehinweis

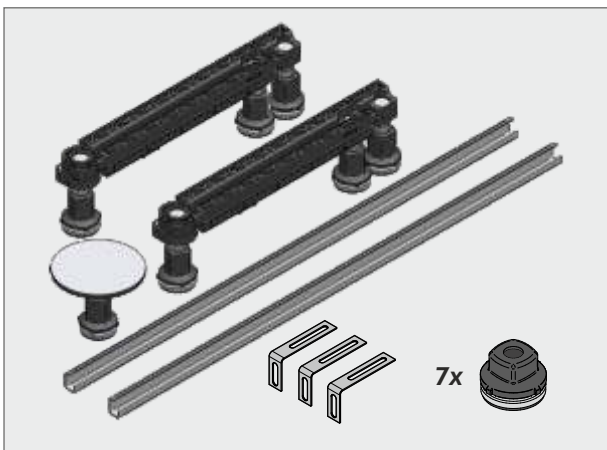
Das Erweiterungs-Set Höheneinstellung ACRYL ist für den untermauerten Einbau des Montage-rahmens EVO 1200 (Art.-Nr.: 101 391) von ACRYL - Duschwannen.

Durch den Höhenausgleich können fertigungstechnisch unvermeidbare Unebenheiten auf der Wannenrandunterseite ausgeglichen werden.

Je nach Statik der ACRYL - Duschwanne können mehrere Sets notwendig werden.

Wir empfehlen wir bei Acryl-Rechteckduschwannen mindestens ein und ab 1250 mm mindestens 2 Höhenausgleichs-Sets.

Für eine Einbauhöhe bis 165 mm bieten wir Ihnen das Höhenset EVO 1200, welches 14 hohe Stellfüsse beinhaltet. Bitte beachten Sie, dass der EVO 1200 und das Erweiterungsset 2000 insgesamt 21 Stellfüsse haben.



Erweiterungsset EVO 2000 (optional) Art.-Nr.: 101 392

Das Erweiterungsset wird benötigt, um den Einbau-rahmen EVO 1200 für Wannen ab 1250 x 1250mm bis zu 1250 x 2000mm zu erweitern.

Inhalt:

2x Winkelarm vormontiert

2x CS-Profil

1x UniFLex Wannenfuß

7x Wechselfuß

3x Wandwinkel (inkl. Befestigungsmaterial)

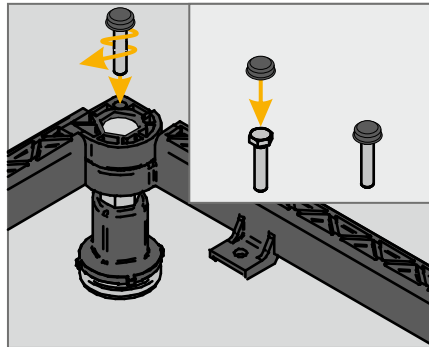
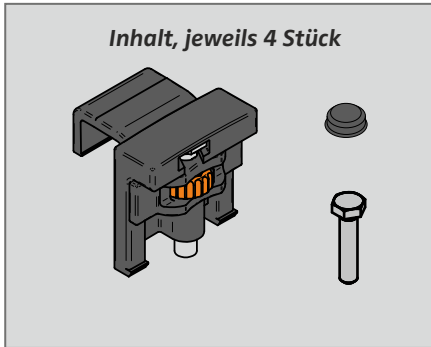


Erweiterungsset Höhen-Set EVO 1200 (optional) Art.-Nr.: 101 396

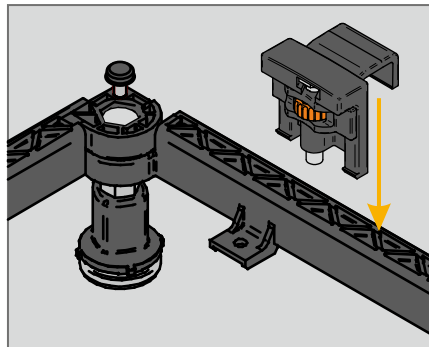
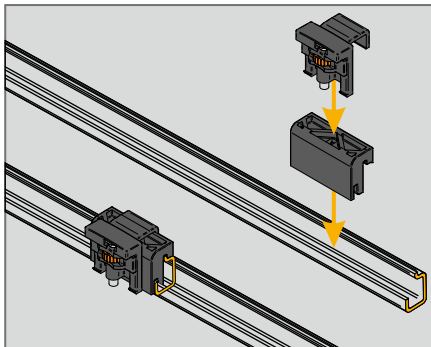
Das Erweiterungsset hoher Einbau. Erweitert den Einstellbereich auf 130 - 165mm
inkl. Dreh- und Pendellager mit Schalldämmelement

Bei Duschwannen bis 1250 - 14 Wannenfüsse (1 Set)

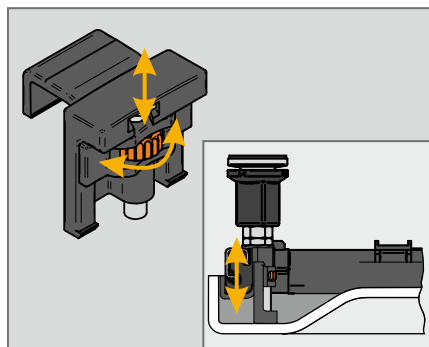
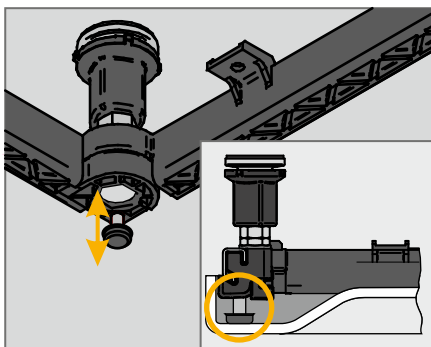
Bei Duschwannen ab 1250 - 21 Wannenfüsse (2 Sets)



Das Erweiterungs-Set ACRYL ist für den Einsatz im untermauerten Einbau von ACRYL-Rechteck-Duschwannen.
Die mitgelieferten Sechskantschrauben sind für den Höhenausgleich im Eckbereich der Duschwanne vorgesehen. Die Abdeckkappen sind auf die Schraubenköpfe zu montieren!



Der Höhenausgleich ist sowohl auf der Auflage Mitte, als auch auf den Winkelarmen (EVO 1200) und den auf 180° montierten Winkelarmen beim Erweiterungs-Set EVO 2000 aufsteckbar.
Die Positionierung erfolgt vor Ort, entsprechend der Statik der Duschwanne.



Durch herausschrauben/ hineinschrauben der Stellmutter werden die Eckpunkte des Montagerahmen auf parallel zum Wannrand eingestellt.
Der Höhenausgleich kann durch Drehen am orangenen Rändelrad anschließend auf paralleles Maß eingestellt werden.