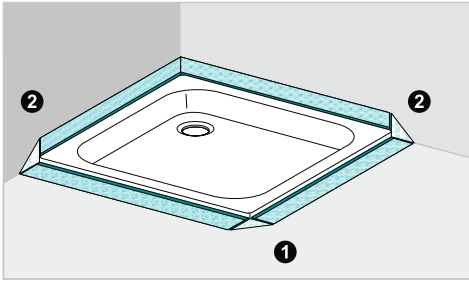


3D Dichtset - Einbauanleitung

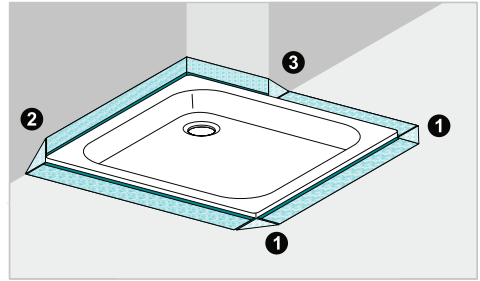


Vor Arbeitsbeginn vollständig lesen!
Verwendung nur in Verbindung mit mabo Dichtbändern!

DIN 18534-1 konform geprüft in Anlehnung an ETAG 022

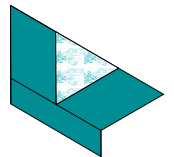
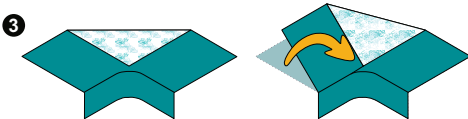
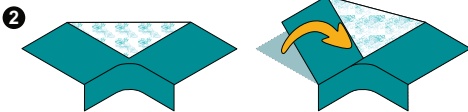


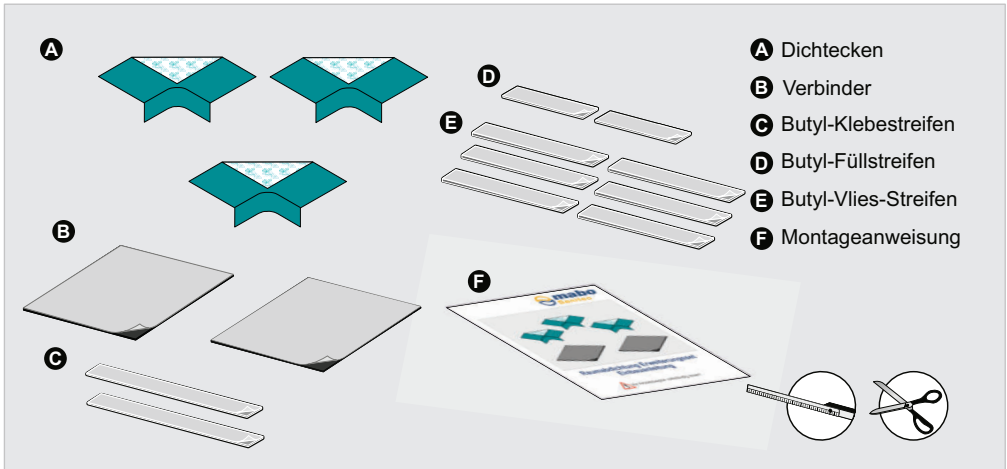
Das mabo 3D Dichtset bietet Ihnen die perfekte Anbindung des mabo Wannendichtbandes im bodenebenen Einbaufall, sowie bei Badewannen mit gemauerten Ablagen.



Das mabo 3D Dichtset bietet die optimale Anbindung beim Einsatz des mabo Wannendichtbandes an Wände und Böden.

- ❶ Abdichtung Boden/ Boden
- ❷ Abdichtung Boden/ Wand
- ❸ Abdichtung Boden/ Wand/ Wand





Lieferumfang

Herzlichen Glückwunsch zum Erwerb dieses mabo Qualitätsproduktes.

Das mabo 3D Dichtset wurde speziell für die Verwendung mit allen mabo Produkten entwickelt.

Das Set erfüllt die Anforderungen der DIN 18534-1 und wurde mit dem Ergebnis 100% Dichtigkeit in Anlehnung an die ETAG 022 im Stauwasserbecken geprüft.

Um den Anforderungen der DIN 18534-1 gerecht zu werden empfehlen wir den Einsatz unserer Untergestelle und Befestigungssysteme.

Weitere Infos unter:

www.mabo-sanitec.de

Checkliste

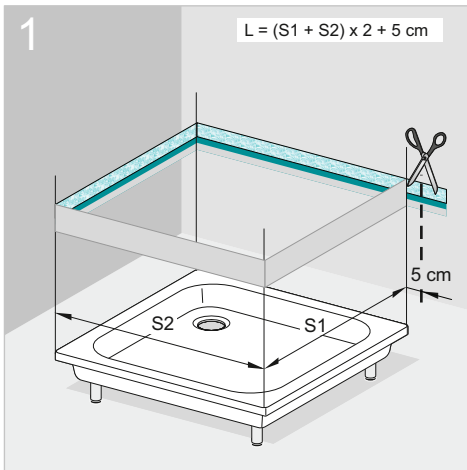
- Wanne
- Ablaufgarnitur
- mabo - Unterkonstruktion
- mabo-Wannendichtband/ PREMIUM
- mabo-Raumabdichtung-Erweiterungs-Set
- Zusätzlicher Schallschutz nötig?
- Länge Wannendichtband ausreichend?
(Siehe Abb. 1)
- Vorabdichtung gemäß DIN 18534-1
vorhanden?



ACHTUNG!

Überprüfen Sie vor Beginn der Arbeiten ob Sie alle für die Arbeiten benötigten Materialien haben!

Die links stehende Checkliste bietet eine grobe Übersicht.



Zur Bestimmung der Länge des Wannendichtbandes sind Schenkel der Wanne zu messen.

Das Wannendichtband ist mit mindestens 5 cm Zugabe zuzuschneiden.

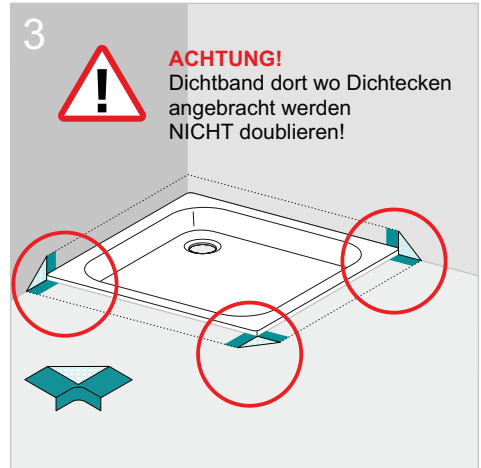
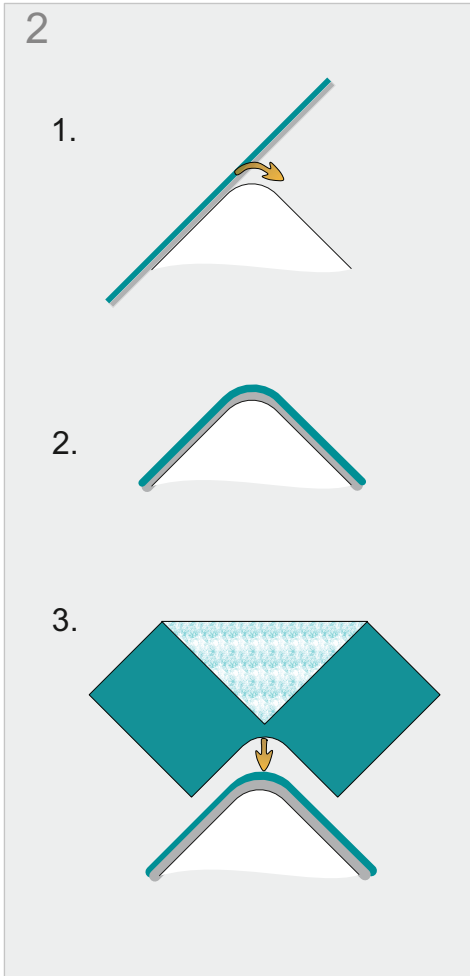
Die Gesamtlänge berechnen Sie mit der Formel
 $L = (S1 + S2) \times 2 + 5 \text{ cm}$

Beim Aufbringen des Dichtbandes muss die Länge angepasst werden. Dies geschieht in Abhängigkeit von der nötigen Ausformung der Eckbereiche. (siehe Seite 4 und 5)



ACHTUNG!

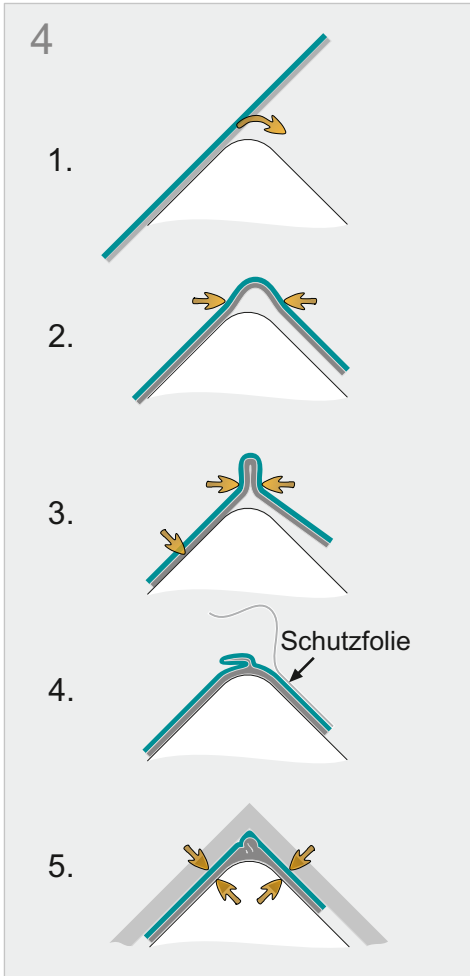
Diese Anweisung ist nur gültig in Verbindung mit der Montageanweisung des jeweiligen Wannendichtbandes!



Vor der Montage muss festgelegt werden, welche Ecke der Wanne an die Wand montiert wird und an welchen Stellen eine Dichtecke vorgesehen werden muss.

In Bereichen, wo die Wanne an zwei senkrechte Flächen (z. B. Wände) anstößt muss die Ecke doubliert werden. (siehe Abb. 4 nächste Seite)

An den Wannen-Ecken, die mit Dicht-Ecken versehen werden sollen, ist das Dichtband glatt um die Ecken zu führen (siehe Abb. 2).

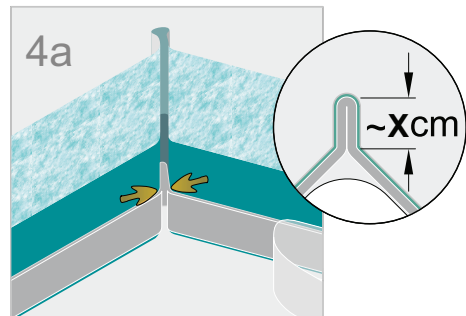


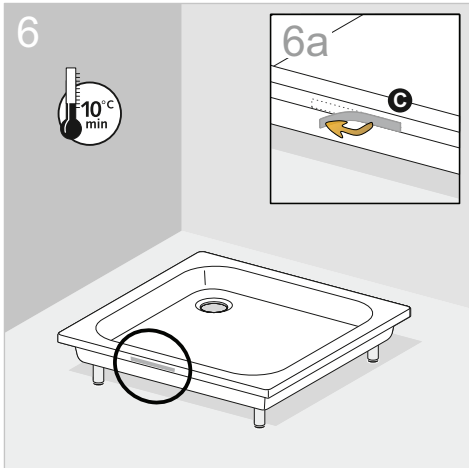
5



Wannen-Ecken, die nicht mit Dicht-Ecken versehen werden sollen, müssen doubliert werden. (siehe Abb. 4 und 4a)

Hinweise zur Länge „X“ finden Sie in der Montageanweisung des jeweiligen Wannendichtbandes.





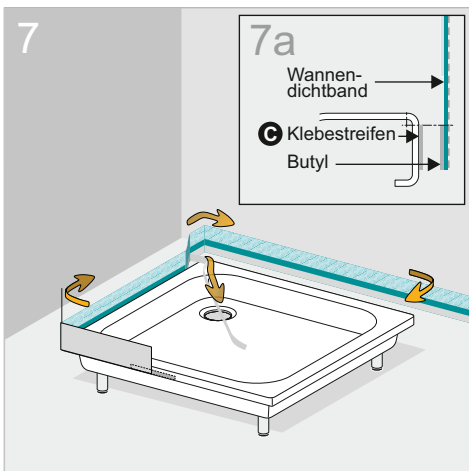
ACHTUNG!
Klebeflächen müssen staub-,
fettfrei und trocken sein!

Reinigen Sie die Klebefläche des Wannenrandes trocken mit den beim Dichtband mitgelieferten Reinigungstüchern

Die Verarbeitungstemperatur sollte über 10° C liegen.

Auf einer Längsseite des Wannenrandes wird ein 10 cm langer Butyl-Klebestreifen **C** angebracht.

Die Klebehöhe richtet sich nach der Klebeposition des Dichtbandes. Die Butylschichten müssen sich möglichst präzise überdecken (Vgl. Abb. 7 - 7a).

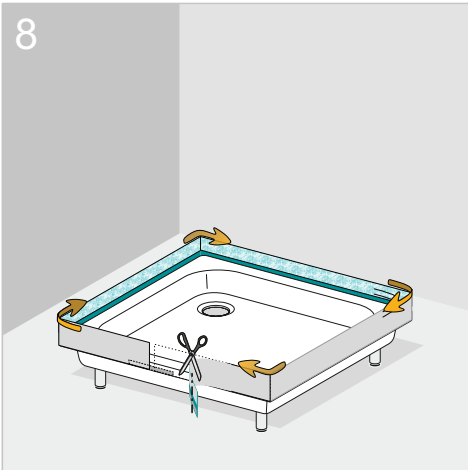


Die vordere Abdeckfolie vom Butylstreifen des Wannendichtbandes stückweise abziehen und beginnend mittig an aufgeklebten Butyl Klebestreifen **C** an den Wannenrand andrücken.

Die Oberkante des Butyls muss unterhalb des oberen Radius der Wanne verlaufen (siehe Abb. 7a) und muss dabei den zuvor aufgebrachten Butyl- Klebestreifen **C** um ca. 4 - 5cm überlappen.

Die Einbauhöhe kann je nach Wannenrandhöhe und Einbaufall variieren.

8



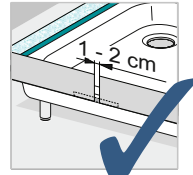
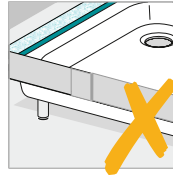
Bringen Sie das Wannendichtband nun rund um die Wanne an.



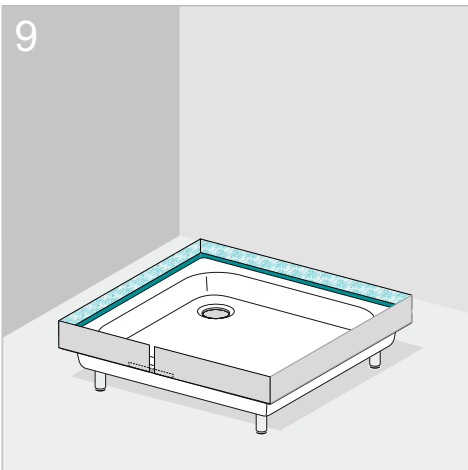
ACHTUNG!

Beachten Sie die Hinweise zur Eckausbildung des Dichtbandes auf Seite 3 und 4!

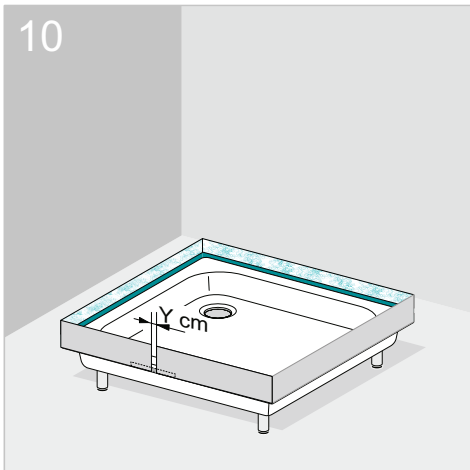
Die Stoßkanten des Wannendichtbandes dürfen **nicht** überlappen. Der Spalt zwischen den Enden muss zwischen 1 - 2 cm betragen!



9



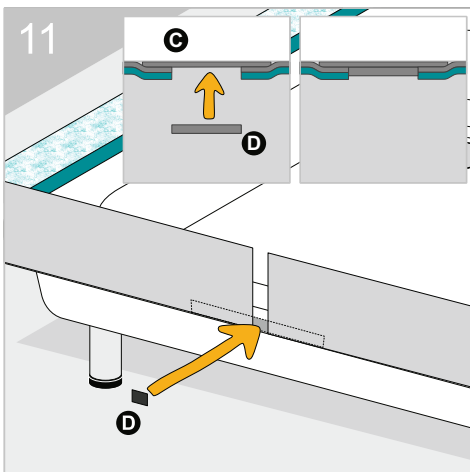
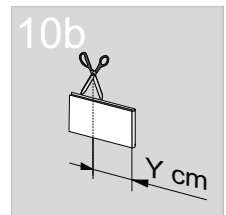
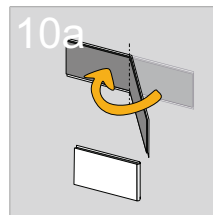
7



Messen Sie die Lücke „Y“ zwischen den Enden des Dichtbandes.

Nehmen Sie einen Butyl-Füllstreifen **D** und doppelnd ihn, indem Sie die Butylflächen aufeinanderdrücken. (Abb. 10a)

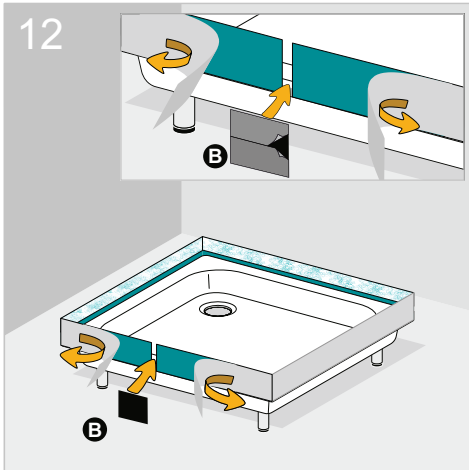
Schneiden Sie das Füllstück auf die Breite der Lücke. (Abb. 10b)



Entfernen Sie die Abdeckfolie.

Kleben Sie den Butyl-Füllstreifen **D** auf den Butyl-Klebestreifen **C**.

Somit erhalten Sie an der Verbindungsstelle eine ausreichende Materialdicke, um die Dichtbandenden sicher zu verbinden.



Ziehen Sie die Schutzfolie des Wannendichtbandes ein Stück ab und kleben Sie den Verbinder **B** faltenfrei auf die Klebeschicht, so dass er mittig auf der Lücke sitzt und bündig an der Unterkante des Wannendichtbandes abschließt.

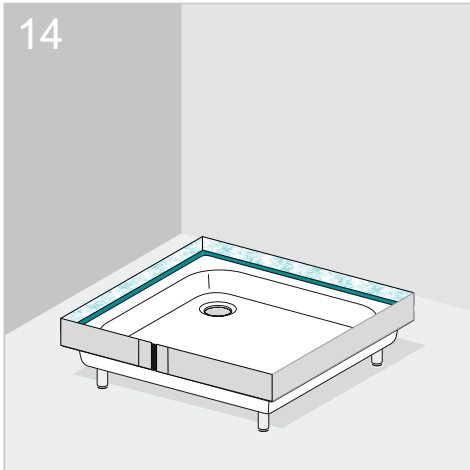


ACHTUNG!

Der Verbinder hat auf seiner Rückseite eine Klebeschicht, die mit einer Schutzfolie versehen ist. Diese Seite wird später mit dem Boden bzw. der Wand verklebt!

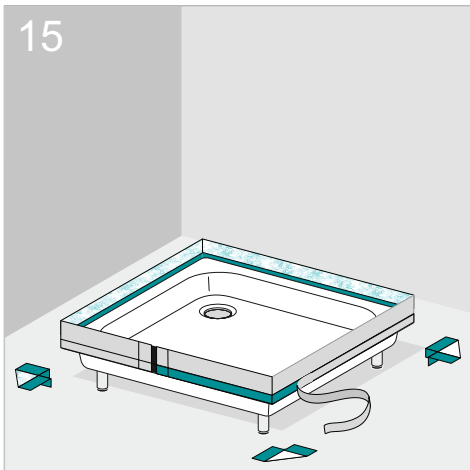
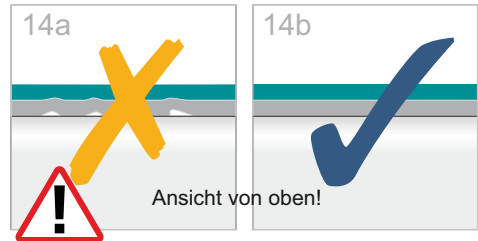


Legen Sie die Schutzfolie zurück auf die Klebeflächen, damit keine Verunreinigungen auf dem Klebefilm anhaften können.



Drücken Sie das Dichtband über die gesamte Länge mit einem stumpfen Gegenstand (z.B. einem Nahtroller) an den Wannenrand an. Zur Kontrolle das Wannendichtband leicht nach hinten biegen, so dass man den Butyl-Dichtstoff sieht.

Wenn sich Kanäle wie in Abb. 14a abzeichnen, ist das Andrücken zu wiederholen. Es ist darauf zu achten, dass dabei das Wannendichtband nicht verletzt wird!



Ziehen Sie die untere Schutzfolie des Dichtbandes so weit ab, dass die Dichtecken angeklebt werden können.

Achten Sie darauf, dass die Dichtecken faltenfrei und gerade in die Ecken geklebt werden!

Setzen Sie dazu die Dichtecken in der Mitte der Rundung an und streichen diese dann faltenfrei nach außen fest.



ACHTUNG!

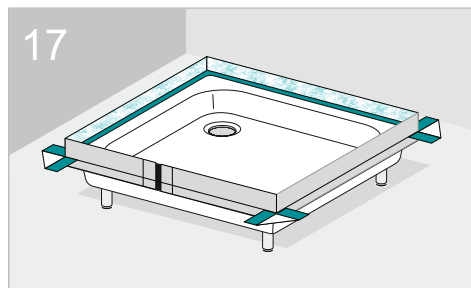
**Klebeflächen sind stark haftend.
Verklebung ist nicht korrigierbar!**

16 Einbau **ohne** Schallschutz



Bei Montage **ohne** Schallschutzband legen Sie die Schutzfolie wieder über die Klebeflächen, so dass diese vor Verunreinigung geschützt sind. (Abb. 16-17)

17



18 Einbau **mit** Schallschutz

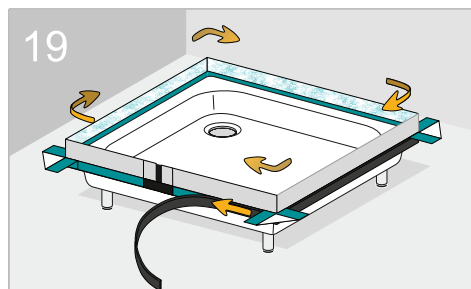


Schallschutzband **nicht** im Lieferumfang des 3D Dichtsets

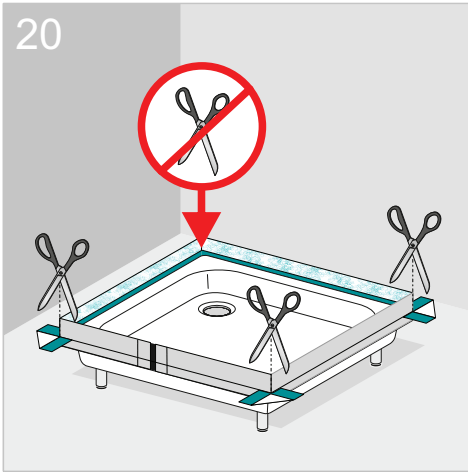


Bei Montage **mit** Schallschutzband ziehen Sie die untere Schutzfolie komplett ab und kleben das Schallschutzband rundum auf die Klebefläche auf. (Abb. 18-19)

19



20



Schneiden Sie das Dichtband an den Stellen der Dichtecken **A** bis ca. 1-2 mm oberhalb der Dichtecken senkrecht ein.



ACHTUNG!

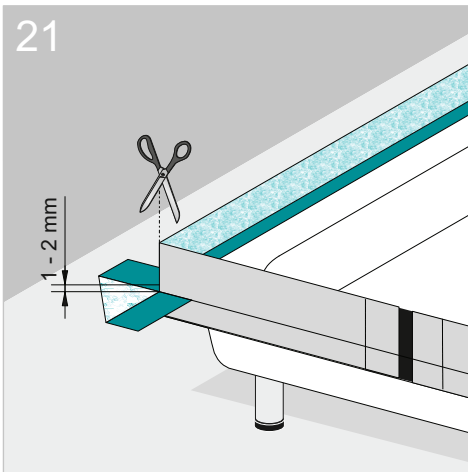
Schneiden Sie das Wannendichtband nur dort ein, wo Dichtecken aufgeklebt wurden!



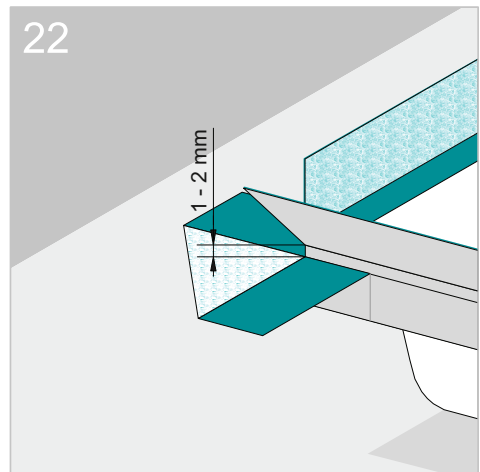
ACHTUNG!

Beschädigen Sie beim Einschneiden nicht die Dichtecken oder das Dichtband unterhalb der Dichtebene!

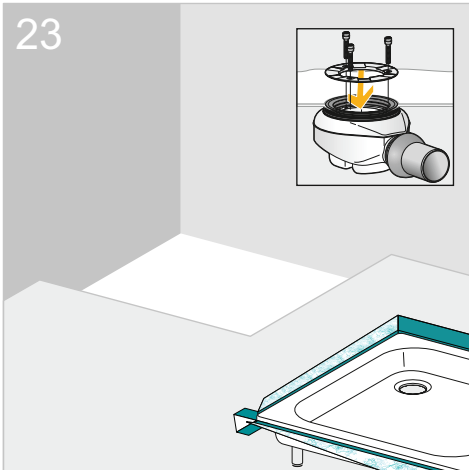
21



22

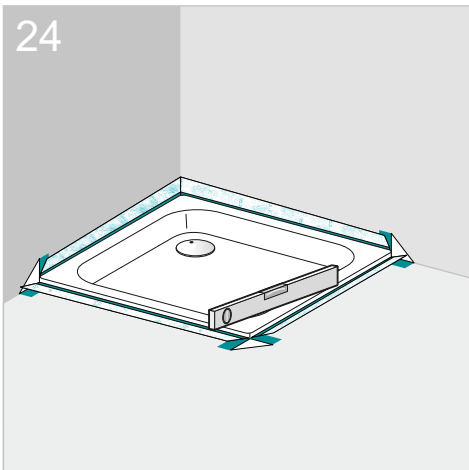


23



Montieren Sie den Ablauf und die Unter-
konstruktion gemäß den Herstellerangaben.

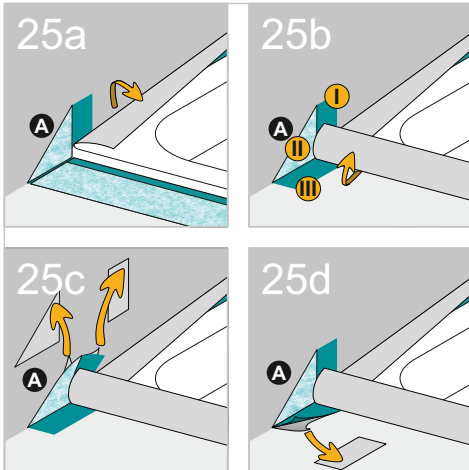
24



Richten Sie das Produkt aus und fixieren Sie die
Wanne.

Um der DIN 18534-1 gerecht zu werden müssen
Sie die Wanne so fixieren, dass Relativ-
bewegungen zwischen Dichtung und Wanne
ausgeschlossen werden.

Durch den Einsatz von mabo-Wanneneinbau-
produkten können Sie die Anforderungen der
DIN 18534-1 sicher erfüllen.



Biegen Sie das Dichtband von den Dichtecken weg und beginnen Sie die Klebeschutzfolie von den Dichtecken **A** abzuziehen. Idealerweise beginnen Sie an einer Seite und arbeiten sich dann nacheinander zur nächstliegenden Schutzfolie.

Reihenfolge oder

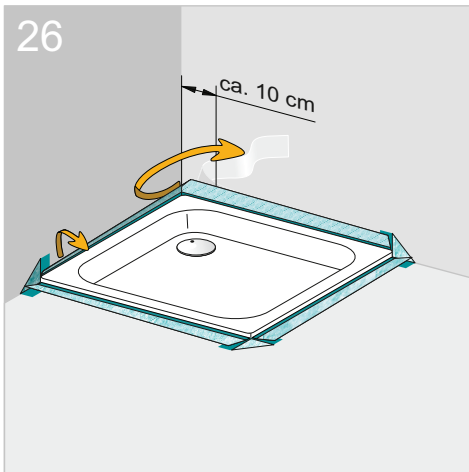
Kleben Sie die Dichtecken **A** spannungs- und faltenfrei auf die Wand- bzw. Bodenflächen.

Achten Sie besonders im Eckbereich darauf, dass die Dichtecken **A** sauber anliegen.



ACHTUNG!

**Klebeflächen sind stark haftend.
Verklebung ist nicht korrigierbar!**



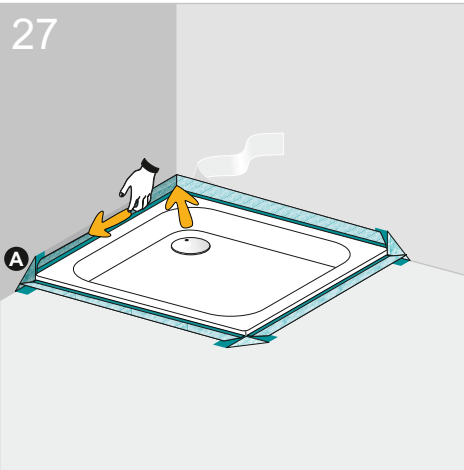
Ziehen Sie nun die obere Klebeschutzfolie vom Wannendichtband ab, bis ca. 10 cm hinter die Raumecke.



ACHTUNG!

**Klebeflächen sind stark haftend.
Verklebung ist nicht korrigierbar!**

27



Beginnen Sie nun damit das Dichtband möglichst spannungsfrei und ohne Falten in die Raumecke zu kleben.

Streichen Sie das Wannendichtband faltenfrei von der Raumecke bis zur Dichtecke **A**.

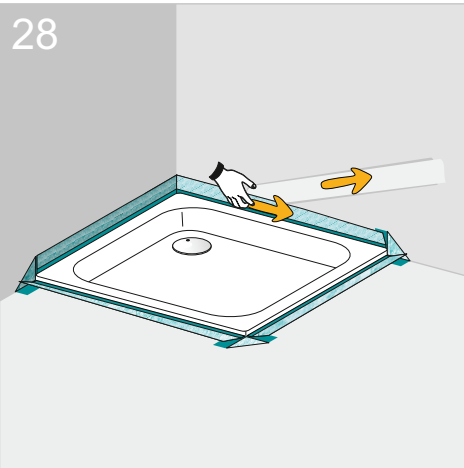
Achten Sie darauf, dass das Wannendichtband am Übergang mit der Dichtecke **A** spannungsfrei verklebt wird. Hierfür kann es hilfreich sein, wenn man das Wannendichtband vorher im Überlappungsbereich zu der Dichtecke **A** leicht dehnt.



ACHTUNG!

**Klebeflächen sind stark haftend.
Verklebung ist nicht korrigierbar!**

28



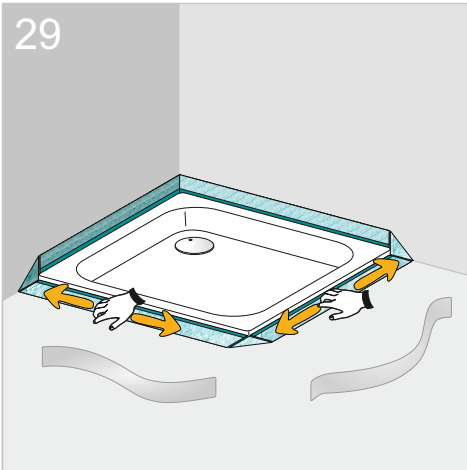
Verfahren Sie mit allen an der Wand anliegenden Seiten wie zuvor, indem Sie von der Raumecke ausgehend das Dichtband an der Wand verkleben.



ACHTUNG!

**Klebeflächen sind stark haftend.
Verklebung ist nicht korrigierbar!**

29



Bei den bodenanliegenden Seiten lösen Sie die Schutzfolie des Wannendichtbandes und verkleben Sie das Wannendichtband spannungs- und faltenfrei mit dem Boden und den Dichtecken.

Es ist hilfreich, wenn Sie das Dichtband von der Mitte aus in Richtung Dichtecken verkleben.

Achten Sie darauf, dass im Klebebereich die Dichtecken und das Dichtband komplett miteinander verklebt sind.



ACHTUNG!
Klebeflächen sind stark haftend.
Verklebung ist nicht korrigierbar!

30

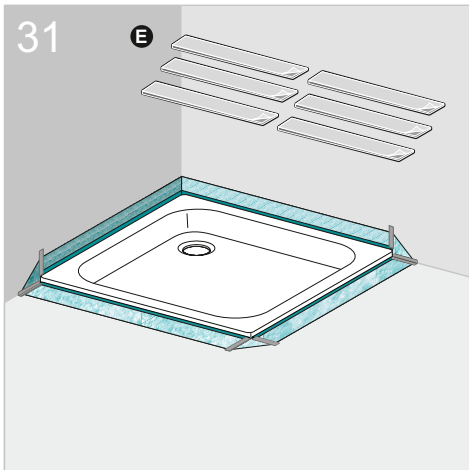


An allen senkrecht stehenden Flächen ist das Schutzprofil gemäß Montageanweisung des jeweiligen Wannendichtbandes anzubringen.

Bitte achten Sie darauf, dass dieses bis max. 1 cm vor die Dichtecken geklebt werden darf.

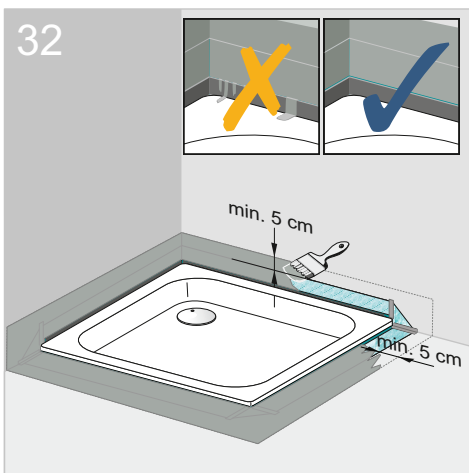
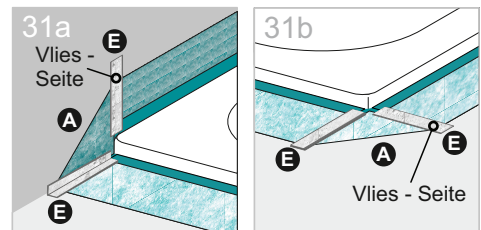


ACHTUNG!
Schutzprofil nicht bis zu den
Dichtecken aufkleben!



Kleben Sie die Butyl-Vlies-Streifen **E** auf die Übergänge zwischen den Dichtecken **A** und dem Dichtband. Pressen Sie diese dicht an die Übergänge, so dass der Butyl-Vlies-Streifen sicher in der Kante anliegt.

Die Butyl-Seite ist Richtung Wand bzw. Boden gerichtet. (Siehe Abb. 31a und 31 b)

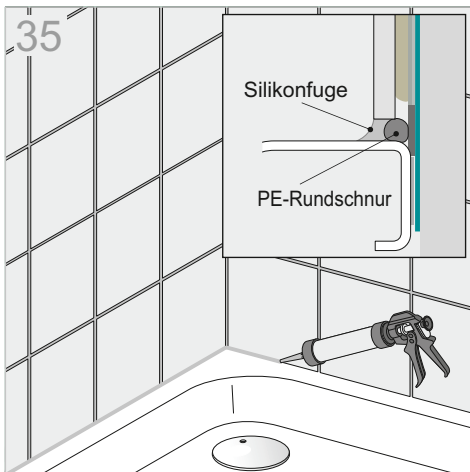
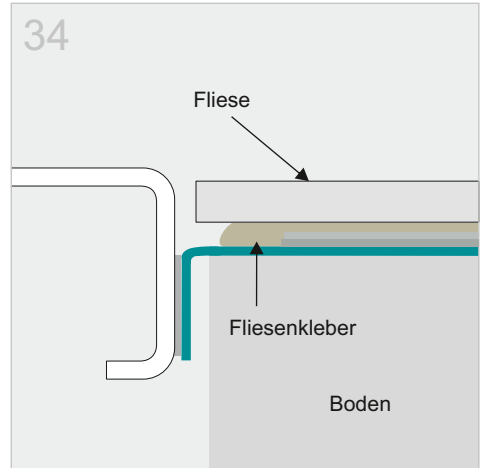
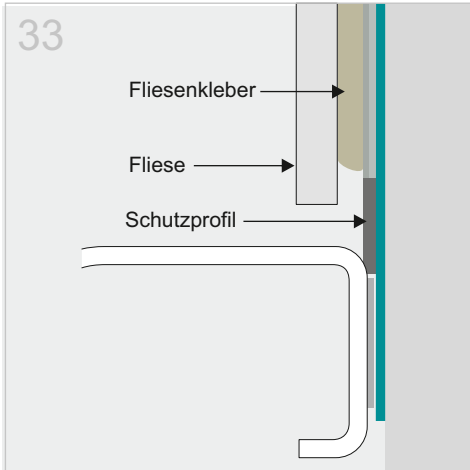


Überstreichen Sie das Dichtband und die Dichtecken mindestens 2x mit einer Überlappung von mindestens 5 cm mit einer Dichtschlämme.



ACHTUNG!

Achten Sie auf die Herstellerangaben der Dichtschlämme!



Achten Sie beim Befliesen der Wand darauf, dass der Fliesenkleber ausschließlich oberhalb des Schutzprofils aufgetragen wird. Beschädigungen der Wanne sind durch geeignete Maßnahmen zu vermeiden.

Entfernen Sie Verschmutzungen des Schutzprofils sofort.

Verunreinigungen des Schutzprofils beeinträchtigen die Schallschutzeigenschaften des Produktes.

Füllen Sie die Fuge gemäß Abb. 35 mit einer Rundschnur und silikonisieren Sie die Fuge.

Montagehinweise

- Überprüfen Sie das Produkt bei Anlieferung / vor dem Einbau auf Vollständigkeit und Schäden. Spätere Beanstandungen können nicht anerkannt werden.
- Die Montage muss von Fachhandwerksbetrieben vorgenommen werden.
- Beim Einbau aller Gewerke sind die entsprechenden geltenden Regeln und Normen der Technik sowie die von den Herstellern vorliegenden Einbauvorschriften und Verarbeitungshinweise zu berücksichtigen.
- Für Folgeschäden eines fehlerhaft montierten oder verletzten Wannendichtbandes übernehmen wir keine Haftung bzw. Gewährleistung.
- Das Wannendichtband soll nach Möglichkeit als ganzer Streifen verarbeitet werden.
- Die Silikonfuge bleibt eine Wartungsfuge, sie bedarf der regelmäßigen Kontrolle und ist im Bedarfsfall zu erneuern.
- Beim Erneuern der Silikonfuge ist darauf zu achten, dass das Wannendichtband nicht beschädigt wird.
- Die Wanne sowie alle anderen Gewerke sind während der Bauzeit vor Beschädigungen zu schützen.
- Verschmutzungen jeder Art, vor allem solche, durch die Verstopfungen der Abflusssysteme entstehen können, sind zu vermeiden.
- Der Einbau der Wanne mit Dichtband ist auf festem und starren Untergrund vorzunehmen.
- Die Wanne muss standsicher montiert werden. Zur sicheren Wannendrauflage und Fixierung zur Wand empfehlen wir unsere Wannendrauflage und Wandanker.
- Zur Vermeidung von Schallbrücken ist darauf zu achten, dass sich Wanne und Baukörper nicht direkt berühren.
- Für alle Klebeflächen muss ein sauberer, glatter, trockener, tragfähiger sowie fettfreier Untergrund gewährleistet sein.
- Die ideale Verarbeitungstemperatur / Oberflächentemperatur der Wanne sollte mindestens 10°C und höchstens 35°C betragen. Klebeflächen sind vollflächig, faltenfrei und fest anzudrücken.

Lagerungshinweise

- Sonnenlicht und UV-Strahlen vermeiden.
- Trocken, staubfrei und kühl (ca. 5 bis 35°C) lagern.



mabo Sanitec GmbH
Lohmühlstr. 1
75031 Eppingen

Tel. +49 (0) 7262 / 6096 0
Fax +49 (0) 7262 / 6096 29
Web: www.mabo-sanitec.de
Mail: info@mabo-sanitec.de



mabo Steuerungselemente GmbH
Lohmühlstr. 1
75031 Eppingen

Tel. +49 (0) 7262 / 6096 0
Fax +49 (0) 7262 / 6096 29
Web: www.mabo.de
Mail: info@mabo.de

mabo Sanitec GmbH ist exklusiver Vertriebspartner der mabo Steuerungselemente GmbH