

Beim Einbau
im System

**30 Jahre
Garantie**

bei Kombination von mabo
Wannenbefestigung
Abdichtung
Schallschutz

Geprüfte Dichtheit

DIN 18534-1

angelehnt an ETAG 022



◀ FLEXIGUARD ▶

Premium

Wannendichtband mit Schallschutz

Einbauanleitung

Vor Arbeitsbeginn vollständig lesen!

Einbauanleitung

Herzlichen Glückwunsch zum Erwerb dieses mabo Qualitätsproduktes.

Das mabo Wannendichtband FlexiGuard PREMIUM wurde speziell für die Verwendung mit allen mabo Produkten entwickelt.

Um der DIN 18534-1 gerecht zu werden, empfehlen wir den Einsatz der mabo Untergestelle und Befestigungssysteme.

Weitere Informationen unter:

www.mabo-sanitec.de
immer auf dem aktuellen Stand!



[mabo Produktkatalog](#)
komplettes Lieferprogramm



[mabo Produktnavigator](#)
der einfache Weg zur richtigen Produktkombination



[mabo 3D Dichtset](#)
für sichere Abdichtung bei schwierigen Einbaufällen



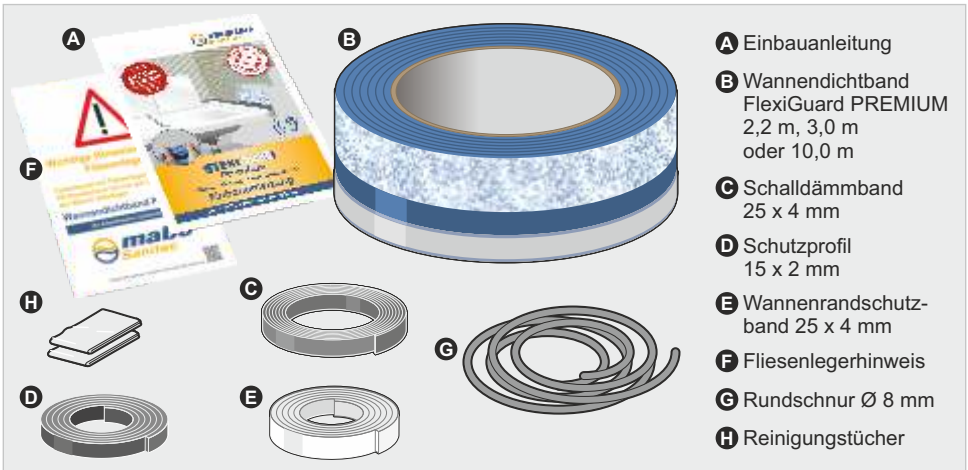
Alle mabo Wannendichtprodukte erfüllen die Anforderungen der aktuellen DIN 18534-1 und wurden in Anlehnung an die ETAG 022 geprüft.

Da die DIN 18534-1 auch von Stauwassersituationen ausgeht, wurde die Prüfung mit einer 10 cm hohen Wassersäule durchgeführt. Das Ergebnis des Prüfinstituts bescheinigt uns eine 100% Dichtigkeit.

Vergleichen Sie doch einmal ob Wettbewerbsprodukte überhaupt geprüft wurden, ebenfalls zu 100% dicht waren und ob die Prüfung in einer Stauwasser-Situation durchgeführt wurde – Sie werden überrascht sein!

Gehen Sie auf Nummer sicher - verwenden Sie Wannendichtprodukte von mabo Sanitec!

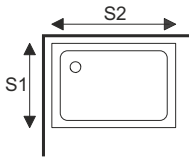
mabo Sanitec – Wanneneinbau-Technik für den Profi!



Lieferumfang Wannendichtband PREMIUM

Auswahl der richtigen Wannendichtband FlexiGuard PREMIUM Länge:

Ausführung 1: Wannendichtband Flexiguard PREMIUM 2,2 m (Art.-Nr. 101442)



Für Duschwannen $S1 = S2$ bis 1.000 x 1.000 mm im ECKEINBAU.

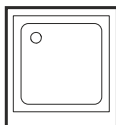
Für Duschwannen $S1 + S2 = \text{max. } 2.200 \text{ mm}$ (z.B. 800 x 1.200 mm) im ECKEINBAU.

Ausführung 2: Wannendichtband FlexiGuard PREMIUM 3,0 m (Art.-Nr. 101443)

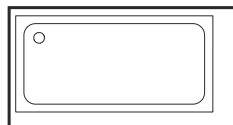
A) Für Duschwannen z.B. 1.000 x 900 mm im NISCHENEINBAU

B) Für Duschwannen z.B. 2.000 x 900 mm im ECKEINBAU

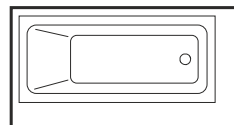
C) Für Badewannen z.B. 2.000 x 900 mm im ECKEINBAU



(A)



(B)



(C)

Ausführung 3: Wannendichtband Flexiguard PREMIUM 10,0 m (Art.-Nr. 101441)

Für Ausführungen, bei denen Sie ein längeres Wannendichtband benötigen, müssen Sie das Wannendichtband von der 10 m - Rolle ablängen.

Hierdurch kann ein möglicher Verschnitt minimiert werden.

Wichtige INFORMATIONEN

Was bei der Montage des Wannendichtband FlexiGuard PREMIUM zu beachten ist.

Das mabo-Wannendichtband FlexiGuard PREMIUM darf nur von zugelassenen Fachhandwerksbetrieben verbaut werden. Der Fachhandwerksbetrieb muss dafür Sorge tragen, dass vor der Installation der Bade- bzw. Duschwanne alle den Normen, Richtlinien, Vorschriften und Bestimmungen entsprechenden Vorarbeiten geleistet wurden. Das Wannendichtband FlexiGuard PREMIUM dient zur Abdichtung der Bade- oder Duschwanne entsprechend der aktuellen Fassung der DIN 18534-1. Die Silikonfuge bleibt weiterhin als Sicht- und Schutzfuge, die der regelmäßigen Wartung bedarf. Eine Verwendung des Dichtbandes ist nur für die in dieser Einbauanleitung beschriebenen Anwendungsfälle zulässig.

Die vorliegende Montageanweisung muss vorab gelesen und verstanden werden.

Hiernach ist das Wannendichtband FlexiGuard PREMIUM unter Beachtung der vorliegenden Montageanweisung und den maßgebenden Normen, Richtlinien, Vorschriften und Bestimmung aller Gewerke, die zusammen mit dem Wannendichtband FlexiGuard PREMIUM verbaut werden, zu montieren, einzustellen und in Betrieb zu nehmen.

Das Wannendichtband FlexiGuard PREMIUM ist ausschließlich für den Einsatz im nichtöffentlichen Bereich.

Folgendes ist vor dem Einbau zu beachten:

Die Vorgaben der DIN 18534-1 sind zu berücksichtigen.

Die Verarbeitungstemperatur muss zwischen +10°C bis +35°C liegen.

Der Wannenrand muss frei von Staub, Fett, Reinigungsmitteln und Kondenswasser sein. Reinigen Sie den Wannenrand vor dem Aufbringen des Wannendichtbandes trocken mit den beiliegenden Reinigungstüchern.

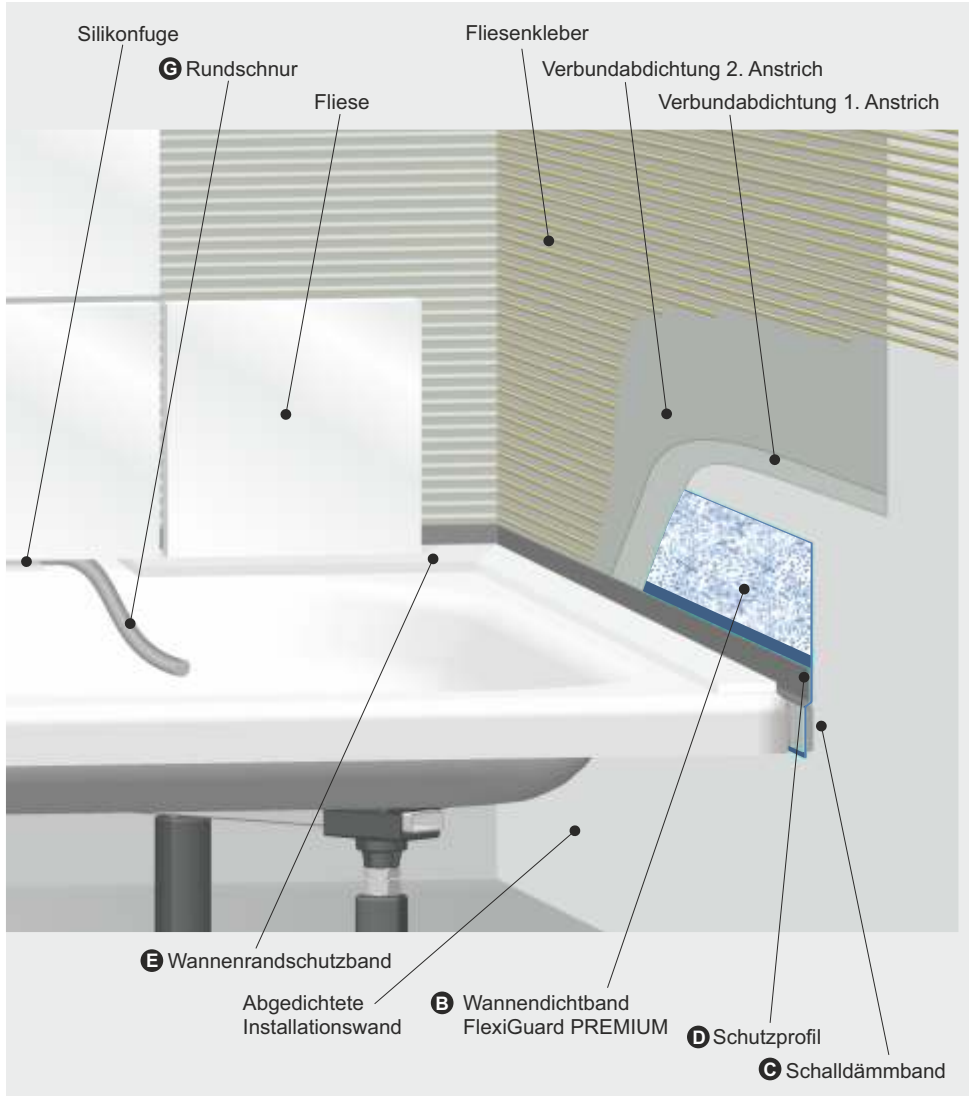
Achten Sie darauf, dass die Montagewände, an denen das Wannendichtband FlexiGuard PREMIUM aufgeklebt wird, glatt und frei von Staub und Schmutz sind, so dass das Wannendichtband FlexiGuard PREMIUM fest und faltenfrei an die Wand geklebt werden kann.

Der Wannenrand muss an einer tragfähigen Wand befestigt werden. Vor dem Anbringen des Wannendichtbandes auf den Wannenrand sollten Sie zuerst den entsprechenden Wannenfuß, Ablauf und Abmauerungs-Dämmprofil (und Anti-Dröhn-Matten bei Stahlwannen) montieren. Das Wannendichtband FlexiGuard PREMIUM soll nach Möglichkeit als ganzer Streifen verarbeitet werden. Es darf nur in Verbindung mit dem mabo 3D Dichtset (Art. 101 444) verlängert oder entsprechend der Montageanweisung des 3D Dichtsets eingeschnitten werden.

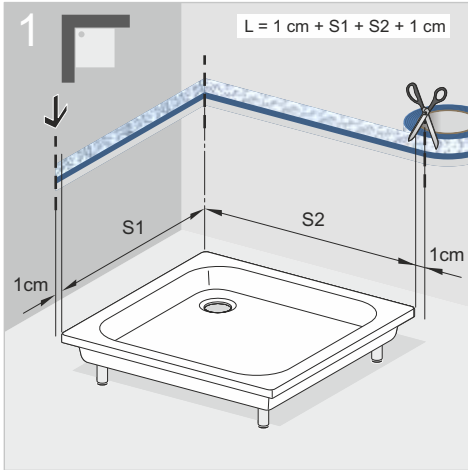
Verbundabdichtung

Vor der Montage, muss die Wand und der Boden entsprechend geltenden Normen, Richtlinien, Vorschriften und Bestimmungen, vorbehandelt und abgedichtet werden. Die Wanne wird an die Montagewand montiert und das Wannendichtband auf die Wand aufgeklebt. Hiernach wird eine Schicht Verbundabdichtung auf Wand und Wannendichtband aufgebracht. Nach dem Abtrocknen wird mindestens eine weitere Schicht Verbundabdichtung aufgetragen. Die Herstellerangaben zu der Verbundabdichtung sind zu beachten.

Vor der Installation der Wanne muss gewährleistet sein, dass eine Abdichtung Wand / Boden gemäß geltenden Normen, Richtlinien, Vorschriften und Bestimmungen gewährleistet ist.

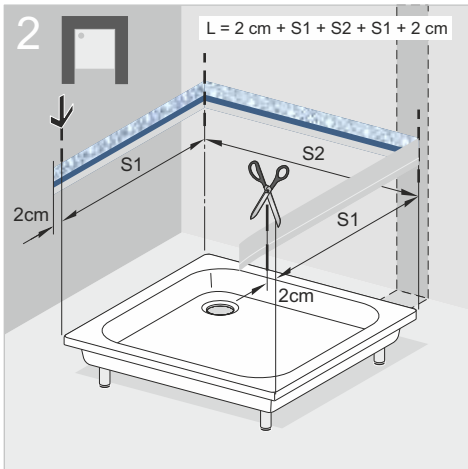


Einbauanleitung



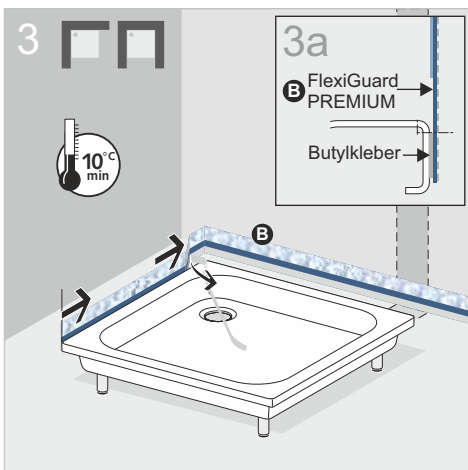
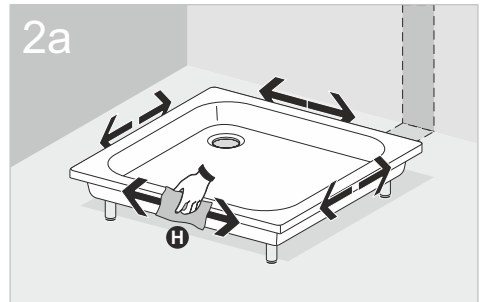
Beim ECKEINBAU sind die der Wand zugewandten Seiten S1 und S2 auszumessen.

Das Wannendichtband **B** ist mit min. 2 cm Zugabe ($1 \text{ cm} + S1 + S2 + 1 \text{ cm}$) zuzuschneiden.



Beim NISCHENEINBAU sind die der Wand zugewandten Seiten S1 und S2 auszumessen.

Das Wannendichtband **B** ist mit min. 4 cm Zugabe ($2 \text{ cm} + S1 + S2 + S1 + 2 \text{ cm}$) zuzuschneiden.



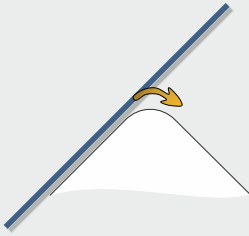
Die Klebefläche des Wannenrandes muss frei von Staub, Fett, Reinigungsmitteln und Feuchtigkeit sein.

Reinigen Sie die Klebefläche des Wannenrandes, ohne Zusatz von Reinigungsmitteln, trocken mit den mitgelieferten Reinigungstüchern **H** (Abb. 2a)

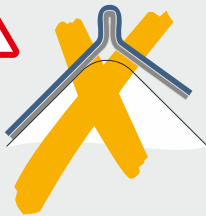
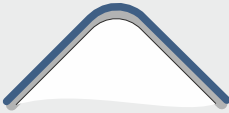
Die vordere Abdeckfolie vom Butylstreifen des Wannendichtbandes **B** bis ca. 15 cm vor der 1. Ecke abziehen und an den Wannenrand andrücken. Die Oberkante des Butyls muss ungefähr auf der Höhe des Radius der Wanne verlaufen (siehe Abb. 3a).

4

1.



2.



Keine Quetschfalte formen!

4a



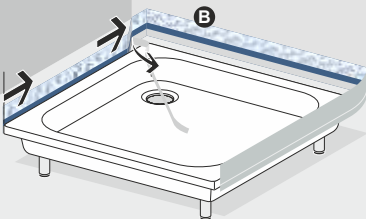
Das Wannendichtband **B** an einer Ecke der Bade- bzw. Duschwanne anlegen. Schutzstreifen stückweise vom Butyl abziehen und an den Wannrand andrücken.

In der Anschlusssecke des Raumes das Dichtband glatt um die Ecke kleben.

Das Wannendichtband ist durch die Segment-Vlies-Kaschierung im oberen Bereich so weit dehnbar, dass es sich passgenau in die Ecke drücken lässt.

Beim Nischeneinbau wird mit der 2. Raumecke in gleicher Weise verfahren.

5



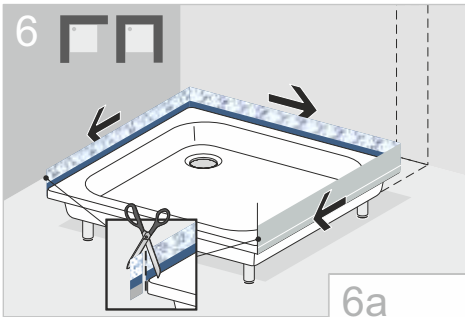
ACHTUNG!

Klebeflächen müssen staub-, fettfrei und trocken sein!

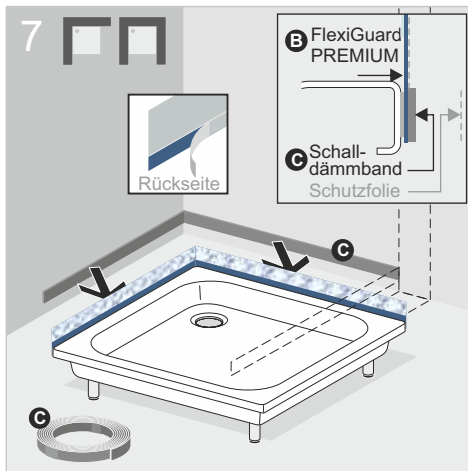
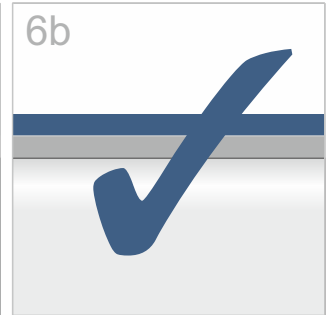
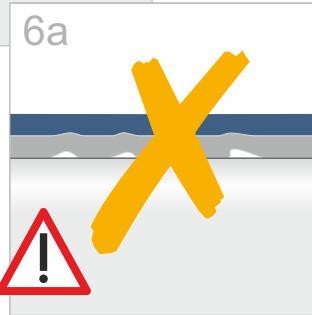
Bei Abdichtung in den Raum (Rundum-Verklebung) ist es notwendig, die Verklebung auf der Mitte eines Wannenschenkels zu beginnen.

Weitere Informationen finden Sie in der Montageanweisung des mabo 3D Dichtsets (Art. 101444).

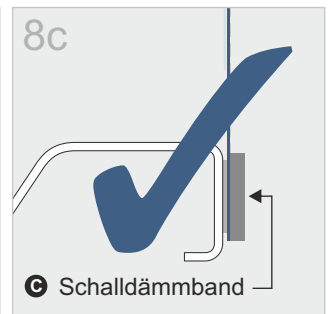
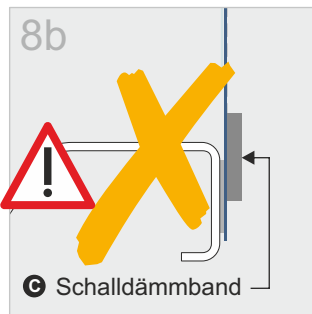
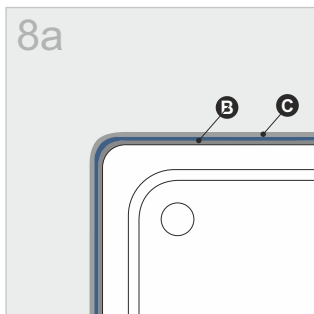
Einbauanleitung

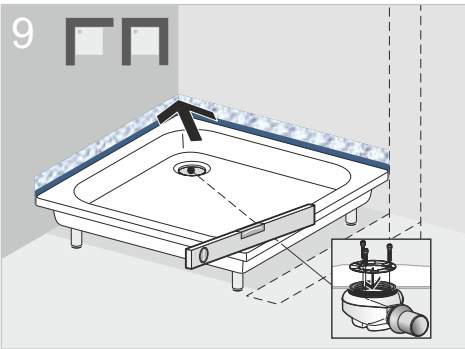


Das Band nun bis zum Ende der Wanne ankleben und von der Ecke aus mit einem stumpfen Gegenstand andrücken. Zur Kontrolle das Wannendichtband **B** leicht nach hinten biegen, so dass man den Butyl-Dichtstoff sieht, wenn sich Kanäle wie in Abb. 6a abzeichnen, ist das Andrücken zu wiederholen. Es ist darauf zu achten, dass dabei das Wannendichtband PREMIUM nicht verletzt wird! Überstehendes Wannendichtband bündig abschneiden.



Nun auf der Rückseite des Dichtbandes **B** die untere (schmale) Abdeckfolie entfernen und dort das Schalldämmband **C** am Stück gemäß Abb.7 bis 8c aufkleben.





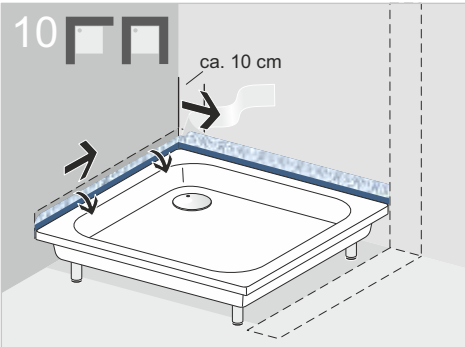
Den Ablauf gemäß Herstellerangaben montieren und auf Dichtigkeit prüfen.

Die Wanne in die vorgesehene Position bringen, mit der Wasserwaage ausrichten und zur Wand fixieren.



ACHTUNG!

**Klebeflächen müssen staub-, fettfrei und trocken sein!
Ggf. Klebprobe durchführen!**

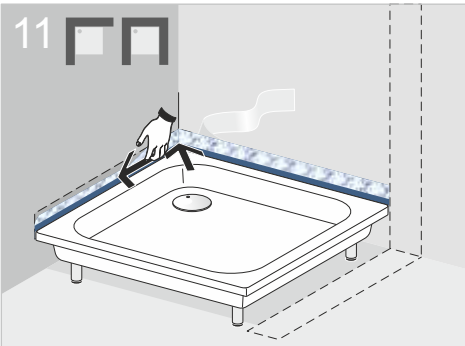


Wannendichtband **B** nach vorne umklappen und die breite Abdeckfolie bis ca. 10cm hinter der Wandecke entfernen.



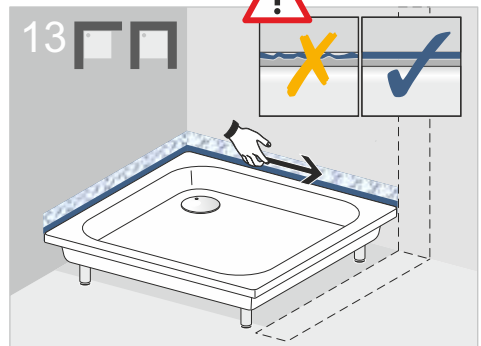
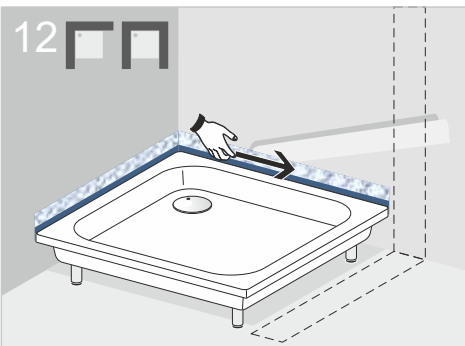
Das Wannendichtband ist im Vlies-Bereich dehnbar und passt sich so der Raumecke an.

Zum Drücken keine Werkzeuge mit scharfen Kanten nutzen.



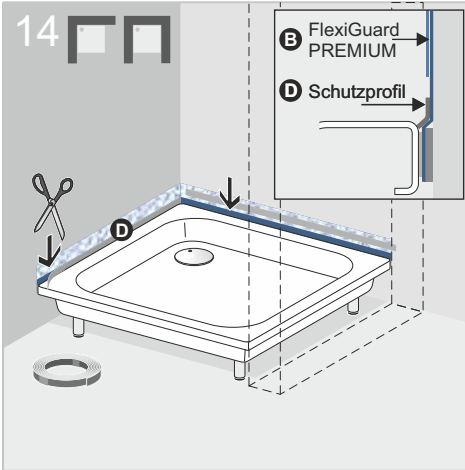
Anschließend das Wannendichtband **B** in die Ecke drücken und faltenfrei von der Ecke aus an die Wand streichen und vollflächig fest andrücken.

Nun den Klebeschutzstreifen weiter entfernen (Abb. 12) und das Wannendichtband faltenfrei an die Wand kleben (Abb. 13).



Einbauanleitung

14



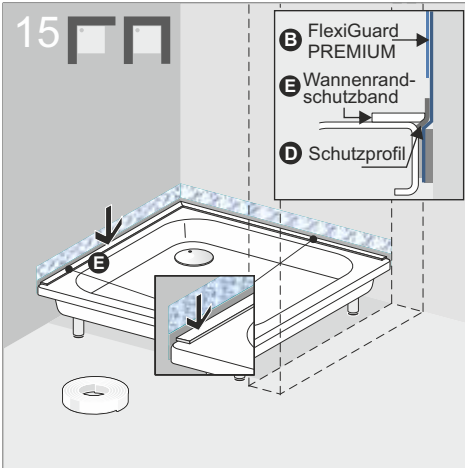
Schutzprofil **D** auf Länge der Wannenschenkel schneiden und auf das Wannendichtband **E** aufkleben. Es ist darauf zu achten, dass das Schutzprofil **D** das Butyl abdeckt (Abb. 14).



ACHTUNG!

Wand und Boden müssen nach geltenden Normen vorabgedichtet sein!

15



Das Wannensrand-schutzband **E** muss dicht an das Schutzprofil auf den Wannensrand aufgeklebt werden. Das Wannensrand-schutzband **E** dient zum Schutz des Wannensrandes. Bei richtiger Montage wird somit verhindert, dass Schmutz zwischen Wannensrand und Wannendichtband **E** bzw. Schutzprofil **D** gelangen kann.

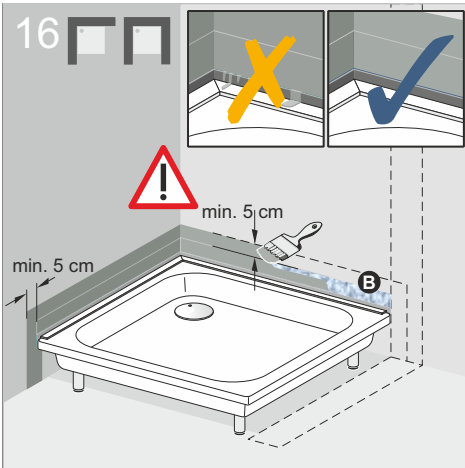
Das Wannendichtband **B** muss mit der Verbundabdichtung min. 5cm über den Kantenbereich des Wannendichtbandes hinweg deckend überstrichen werden.

Die Verbundabdichtung muss min. 2x aufgetragen werden.

Die Angaben des Verbunddichtstoffherstellers sind zu beachten.

Beim Aufbringen der Verbundabdichtung ist darauf zu achten, dass Verbundabdichtung, die auf das Schutzprofil **D** gelangt, sofort entfernt wird.

16



17

2. Anstrich
Verbund-
abdichtung

1. Anstrich
Verbund-
abdichtung

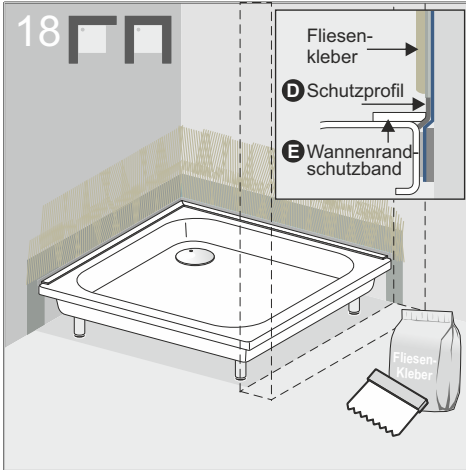
E Wannens-
rand-
schutzband

Vorabgedichtete
Installationswand

Wannendichtband
B FlexiGuard
PREMIUM

D Schutzprofil

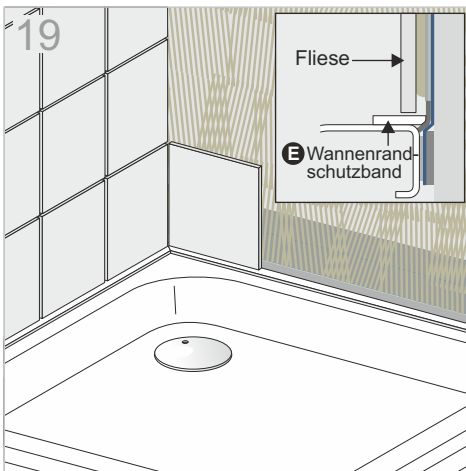
C Schalldämmband



Beim Befliesen der Wand ist darauf zu achten, dass der Fliesenkleber ausschließlich oberhalb des Schutzprofils **D** aufgetragen wird. Beschädigungen der Wanne sind durch geeignete Maßnahmen zu vermeiden.

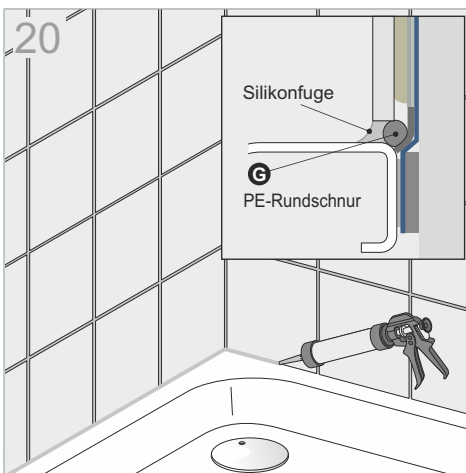
Verschmutzungen des Schutzprofils **D** durch Fliesenkleber sind sofort zu entfernen.

Verunreinigungen des Schutzprofils **D** beeinträchtigen die Schallschutzeigenschaften des Produktes.



Nach dem Fliesen und Einfugen wird das Wannenrandschutzband **E** einfach wieder abgezogen

Das Wannenrandschutzband lässt sich rückstandslos entfernen.



Die Fuge ist gemäß Abb. 20 mit einer Rundschnur **G** zu füllen und anschließend mit Silikon zu versiegeln.

Mit dem Wannendichtband wurde eine 8mm Rundschnur **G** geliefert, die für die meisten Anwendungsfälle geeignet ist.

Montagehinweise

- Überprüfen Sie das Produkt bei Anlieferung / vor dem Einbau auf Vollständigkeit und Schäden. Spätere Beanstandungen können nicht anerkannt werden.
- Die Montage muss von Fachhandwerksbetrieben vorgenommen werden.
- Beim Einbau aller Gewerke sind die entsprechenden geltenden Regeln und Normen der Technik sowie die von den Herstellern vorliegenden Einbauvorschriften und Verarbeitungshinweise zu berücksichtigen.
- Für Folgeschäden eines fehlerhaft montierten oder verletzten Wannendichtbandes übernehmen wir keine Haftung bzw. Gewährleistung.
- Das Wannendichtband PREMIUM soll nach Möglichkeit als ganzer Streifen verarbeitet werden. Es darf nur im Verbindung mit dem mabo 3D Dichtset (Art. 101 444) verlängert oder entsprechender Montageanweisung des mabo 3D Dichtsets eingeschnitten werden.
- Die Silikonfuge bleibt eine Wartungsfuge, sie bedarf der regelmäßigen Kontrolle und ist im Bedarfsfall zu erneuern.
- Beim Erneuern der Silikonfuge ist darauf zu achten, dass das Wannendichtband nicht beschädigt wird.
- Die Wanne sowie alle anderen Gewerke sind während der Bauzeit vor Beschädigungen zu schützen.
- Verschmutzungen jeder Art, vor allem solche, durch die Verstopfungen der Abflusssysteme entstehen können, sind zu vermeiden.
- Der Einbau der Wanne mit Dichtband ist auf festem und starren Untergrund vorzunehmen.
- Die Wanne muss standsicher montiert werden. Zur sicheren Wannendrauflage und Fixierung zur Wand empfehlen wir unsere Wannendrauflage und Wandanker.
- Zur Vermeidung von Schallbrücken ist darauf zu achten, dass sich Wanne und Baukörper nicht direkt berühren.
- Für alle Klebeflächen muss ein sauberer, glatter, trockener, tragfähiger sowie fettfreier Untergrund gewährleistet sein.
- Die ideale Verarbeitungstemperatur / Oberflächentemperatur der Wanne sollte mindestens 10°C und höchstens 35°C betragen. Klebeflächen sind vollflächig, faltenfrei und fest anzudrücken.

Lagerungshinweise

- Sonnenlicht und UV-Strahlen vermeiden.
- Trocken, staubfrei und kühl (ca. 5 bis 35°C) lagern.
- Restrollen auf dem Kartonkern des Wannendichtbandes sauber aufwickeln und im Karton verschließen.
- Das Wannendichtband sollte innerhalb eines Jahres nach Kauf verarbeitet werden.



mabo Sanitec GmbH
Lohmühlstr. 1
75031 Eppingen

Tel. +49 (0) 7262 / 6096 0
Fax +49 (0) 7262 / 6096 29
Web: www.mabo-sanitec.de
Mail: info@mabo-sanitec.de



mabo Steuerungselemente GmbH
Lohmühlstr. 1
75031 Eppingen

Tel. +49 (0) 7262 / 6096 0
Fax +49 (0) 7262 / 6096 29
Web: www.mabo.de
Mail: info@mabo.de