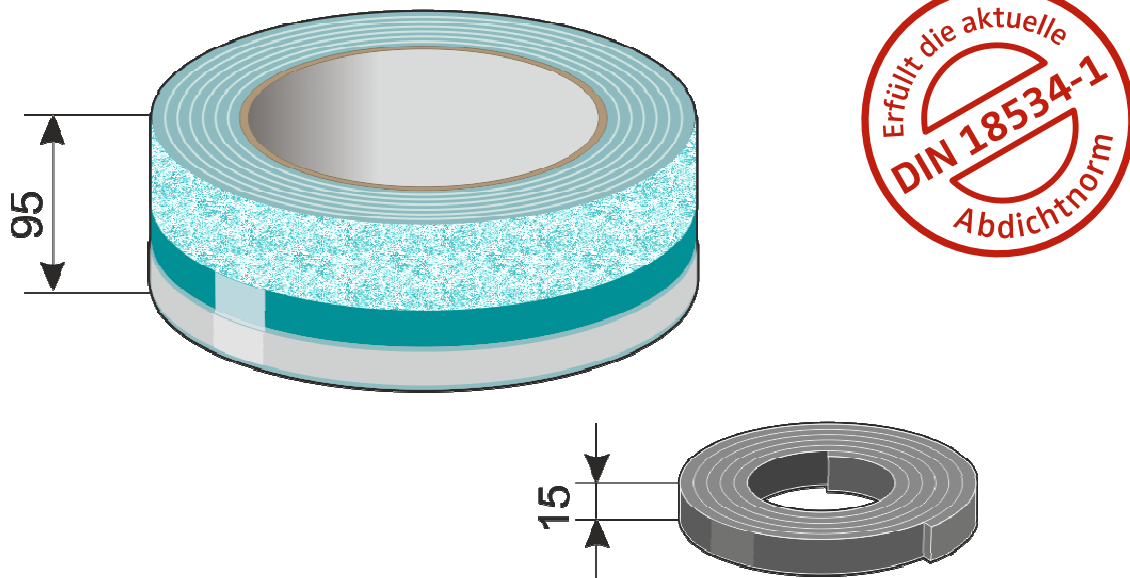


Produktdatenblatt

mabo – Wannendichtband-Set 3,0 m

zur Abdichtung des Wannensrandes zum Baukörper, zur Vermeidung von Wasserschäden bei beschädigter Silikonfuge



Lieferumfang:

- 1 x Wannendichtband L = 3,0 m, B = 95
- 1 x Schutzprofil L = 3,0 m, B = 15 mm, D = 2,0 mm
- selbstklebender Fliesenlegerhinweis
- ausführliche Montageanweisung

Merkmale:

- Foliendicke nur 1,2 mm
- Dichtband zum Wannensrand selbstklebend mit Butylkleber
- Klebposition auf dem Wannensrand ist während der Montage korrigierbar
- Dichtfläche zur Montagewand ist selbstklebend (stark haftender Kleber)
- Schutzprofil auf dem Wannendichtband verhindert das Aufsteigen von Wasser hinter der Fliese
- Das Dichtband wird nach der Montage mit der Wand eingedichtet
- Zur besseren Haftung von Dichtschlämme ist das Dichtband mit Vlies kaschiert
- Zur Schalldämmung empfehlen wir das mabo-Wannendämmprofil Art.-Nr. 101410 oder 101411

Fabrikat: mabo
Art-Nr. 101414

Rev. 0318