

Beim Einbau  
im System

**30 Jahre  
Garantie**

bei Kombination von mabo  
Wannenbefestigung  
Abdichtung  
Schallschutz

Geprüfte Dichtheit  
**DIN 18534-1**

angelehnt an ETAG 022

**FLEXIGUARD**



**Wannendichtband - Einbauanleitung**

*Vor Arbeitsbeginn vollständig lesen!*

# Folgende mabo-Produkte empfehlen wir optional für einen sicheren Aufbau in Verbindung mit dem Wannendichtband

## Acryl- / Stahlduschwanne

- Duschwannenfuß DWF GIGA (101320) oder DWF GIGA flat (101325)
- Wannenrandleisten WRL-2 (101403) bei Acrylduschwannen oder
- Wandanker PREMIUM (101401) bei Stahlduschwannen

### Zur Schalldämmung:

- Wannendämmprofil MONO (101411) oder alternativ  
Wannendämmprofil PLUS (101410) (entlang der Nut halbieren, siehe Bild 9)
- Anti-Dröhn-Matten ADM 4 (101415) bei Stahlduschwannen
- Abmauerungsdämmprofil (101412), falls der Wannenrand untermauert wird

## Acrylbadewanne

- Acryl-Badewannenfuß WF 2000 (101358) (Wannenrandleisten sind enthalten)

### Zur Schalldämmung:

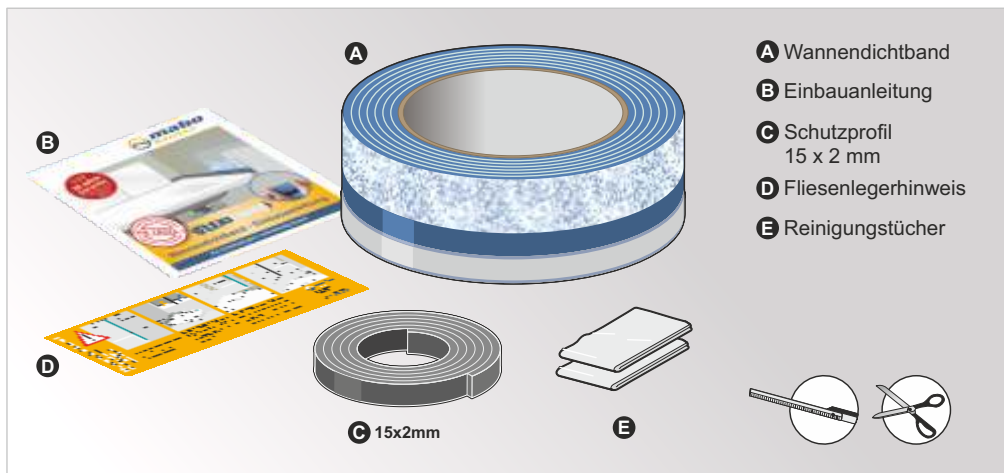
- Wannendämmprofil MONO (101411) oder alternativ  
Wannendämmprofil PLUS (101410) (entlang der Nut halbieren, siehe Bild 9)
- Abmauerungsdämmprofil (101412), falls der Wannenrand untermauert wird

## Stahlbadewanne

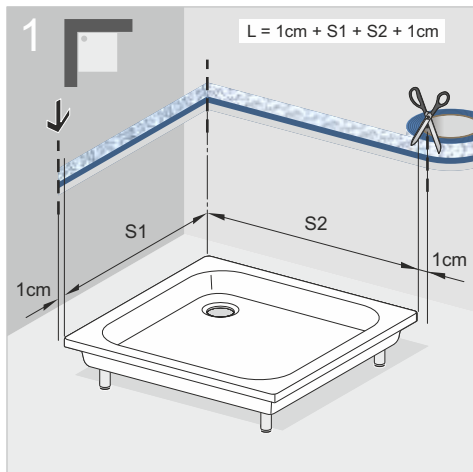
- Stahl-Badewannenfuß WFS (101380)
- Wandanker PREMIUM (101401)

### Zur Schalldämmung:

- Wannendämmprofil MONO (101411) oder alternativ  
Wannendämmprofil PLUS (101410) (entlang der Nut halbieren, siehe Bild 9)
- Anti-Dröhn-Matten ADM 7 (101416)
- Abmauerungsdämmprofil (101412), falls der Wannenrand untermauert wird

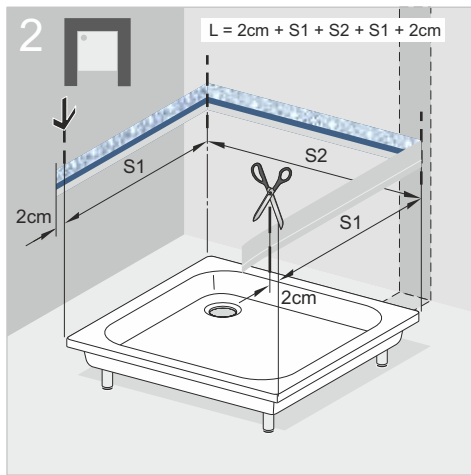


### Lieferumfang Wannendichtband



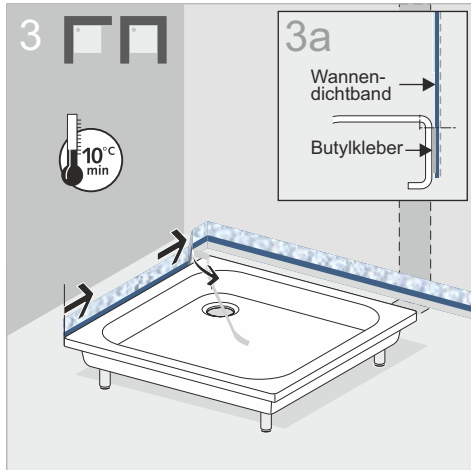
Beim ECKeinbau sind die der Wand zugewandten Seiten S1 und S2 auszumessen.

Das Wannendichtband **A** ist mit min. 2 cm Zugabe (1 cm + S1 + S2 + 1 cm) zuzuschneiden.



Beim Nischeneinbau sind die der Wand zugewandten Seiten S1 und S2 auszumessen.

Das Wannendichtband **A** ist mit min. 4 cm Zugabe ( $2\text{cm} + S1 + S2 + S1 + 2\text{cm}$ ) zuzuschneiden.



**ACHTUNG!**

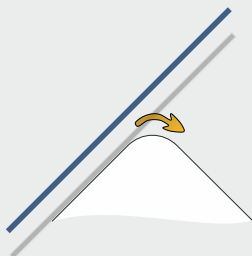
**Klebeflächen müssen staub-, fettfrei und trocken sein!**

Reinigen Sie die Klebefläche des Wannerrandes trocken mit den mitgelieferten Reinigungstüchern **E**.

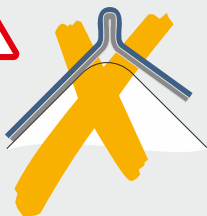
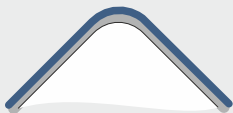
Die vordere Abdeckfolie vom Butylstreifen des Wannendichtbandes **A** bis ca. 15 cm vor der 1.Ecke abziehen und an den Wannerrand andrücken. Die Oberkante des Butyls muss unterhalb des oberen Radius der Wanne verlaufen (siehe Abb.3a).

4

1.



2.



Keine Quetschfalte formen!

4a



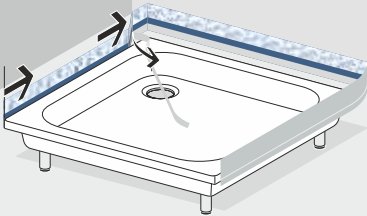
Das Wannendichtband **3** an einer Ecke der Bade- bzw. Duschanne anlegen. Schutzstreifen stückweise vom Butyl abziehen und an den Wannenrand andrücken.

In der Anschluss Ecke des Raumes das Dichtband glatt um die Ecke kleben.

Das Wannendichtband ist durch die Segment-Vlies-Kaschierung im oberen Bereich so weit dehnbar, dass es sich passgenau in die Ecke drücken lässt.

Beim Nischeneinbau wird mit der 2. Raumecke in gleicher Weise verfahren.

5



Bei der zweiten Ecke wird gemäß der ersten Ecke verfahren. Siehe Abb. 4 und 4a.



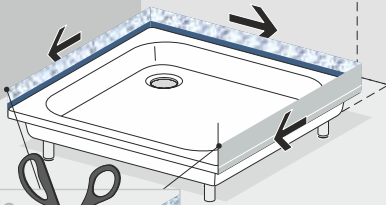
**ACHTUNG!**

**Klebeflächen müssen staub-, fettfrei und trocken sein!**

Bei Abdichtung in den Raum (rundum Verklebung des Wannendichtbandes) ist es notwendig, mit dem Verkleben auf der Mitte eines Wannenschenkels zu beginnen.

Weitere Informationen finden Sie in der Montageanweisung des mabo Wannendichtband Erweiterungs-Sets (Art. 101444).

6

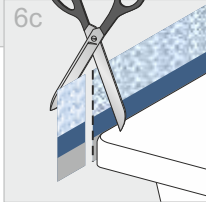


Das Band nun bis zum Ende der Wanne ankleben und von der Ecke aus mit einem stumpfen Gegenstand andrücken.

Zur Kontrolle das Wannendichtband **A** leicht nach hinten biegen, so dass man den Butyl-Dichtstoff sieht. Wenn sich Kanäle wie in Abb. 6a abzeichnen, ist das Andrücken zu wiederholen. Es ist darauf zu achten, dass dabei das Wannendichtband nicht verletzt wird!

Überstehendes Wannendichtband bündig abschneiden. (Abb. 6c)

6c



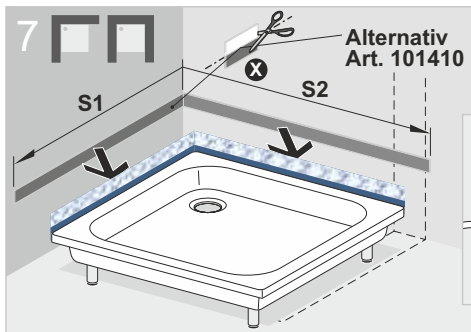
6a



6b



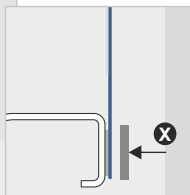
6



### Optional

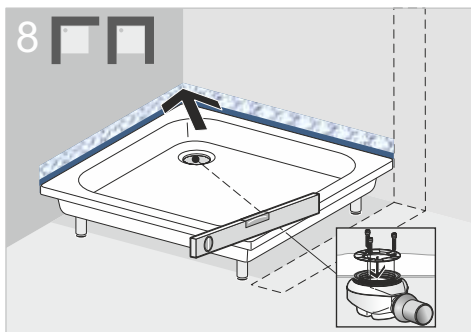
Wannendämmprofil MONO (101411) ablängen, ankleben und andrücken.

Alternativ kann hierzu auch unser Wannendämmprofil PLUS (101410) längs der Nut getrennt und aufgeklebt werden. Das Wannendämmprofil **X** muss unterhalb der Waagerechten des Wannenrandes auf die Rückseite des Wannendichtbandes **A** aufgeklebt werden.



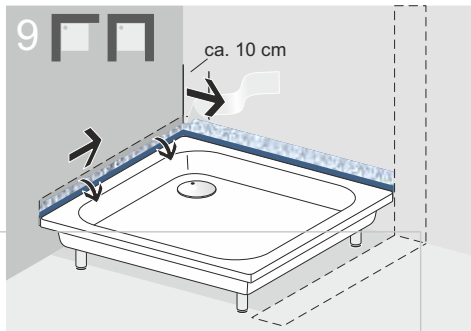
S1 / S2 = Schenkellängen Wanne

**X** nicht im Lieferumfang enthalten!



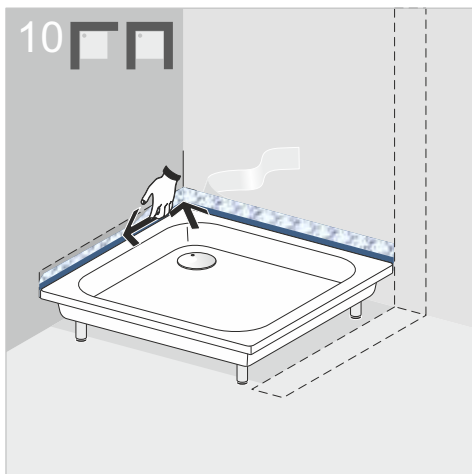
Den Ablauf gemäß Herstellerangaben montieren und auf Dichtigkeit prüfen.

Die Wanne in die vorgesehene Position bringen, mit der Wasserwaage ausrichten und zur Wand fixieren.



Wannendichtband **A** nach vorne umklappen und die breite Abdeckfolie bis ca. 10cm hinter der Wandecke entfernen.

10



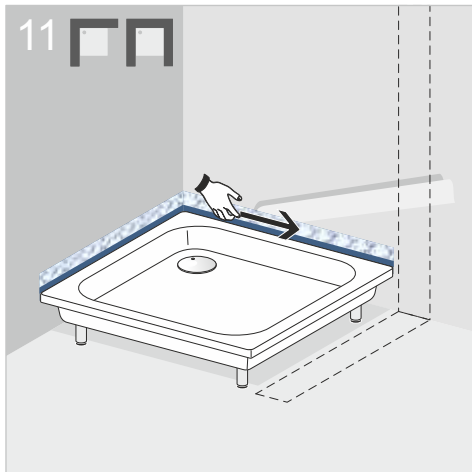
Anschließend das Wannendichtband **A** in die Ecke drücken und faltenfrei von der Ecke aus an die Wand streichen.



### ACHTUNG!

**Klebeflächen müssen staub-, fettfrei und trocken sein!  
Ggf. Klebprobe durchführen!**

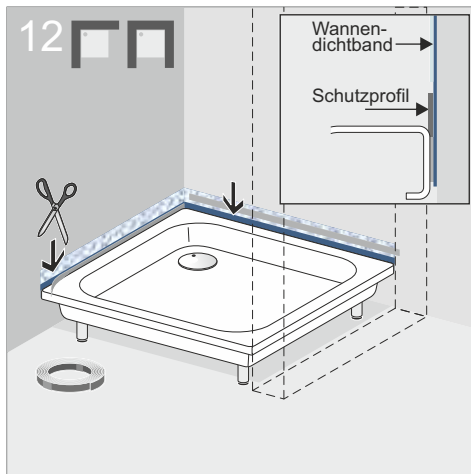
11



Nun den Klebeschutzstreifen weiter entfernen und das Wannendichtband **A** faltenfrei an die Wand kleben.







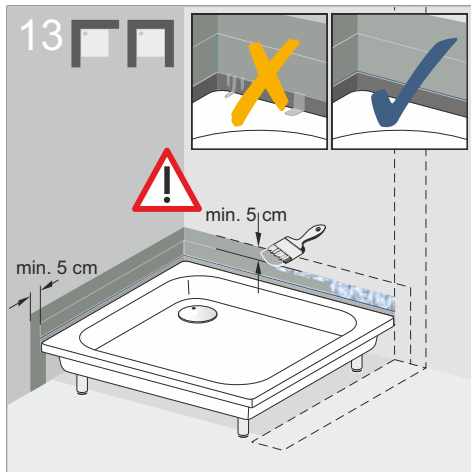
Schutzprofil **C** auf Länge der Wannenschenkel schneiden und auf das Wannendichtband **A** aufkleben.

Es ist darauf zu achten, dass das Schutzprofil **C** das Butyl abdeckt (Abb. 12).



### ACHTUNG!

**Wand und Boden müssen nach geltenden Normen vorabgedichtet sein!**



Das Wannendichtband **A** muss mit der Verbundabdichtung min. 5 cm über den Kantenbereich des Wannendichtbandes **A** hinweg deckend überstrichen werden.

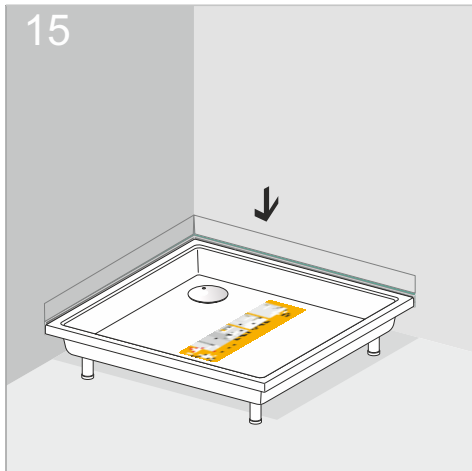
Die Verbundabdichtung muss min. 2 x aufgetragen werden.

Angaben des Verbunddichtstoffherstellers sind zu beachten.

Beim Aufbringen der Verbundabdichtung ist darauf zu achten, dass Verbundabdichtung, die auf das Schutzprofil **C** gelangt, sofort entfernt wird.



Schematische Darstellung der Dichtebenen.

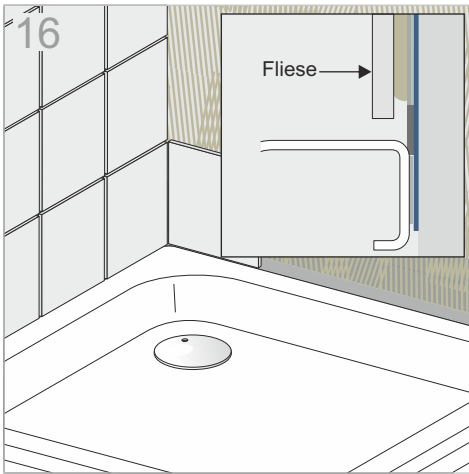


Fliesenlegerhinweis ist einseitig selbstklebend.

Diesen sichtbar in die Dusch- / Badewanne kleben.

**HINWEIS**

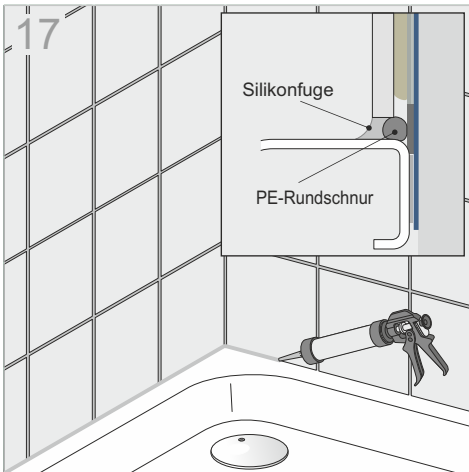
Der Fliesenlegerhinweis ist jederzeit rückstandslos entfernbar.



Beim Befliesen der Wand ist darauf zu achten, dass der Fliesenkleber ausschließlich oberhalb des Schutzprofils **C** aufgetragen wird. Beschädigungen der Wanne sind durch geeignete Maßnahmen zu vermeiden.

Verschmutzungen des Schutzprofils **C** durch Fliesenkleber sind sofort zu entfernen.

Verunreinigungen des Schutzprofils **C** beeinträchtigen die Schallschutzeigenschaften des Produktes.



Die Fuge ist gemäß Abb. 5 mit einer Rundschnur zu füllen und anschließend mit Silikon zu versiegeln.

## Montagehinweise

- Überprüfen Sie das Produkt bei Anlieferung / vor dem Einbau auf Vollständigkeit und Schäden. Spätere Beanstandungen können nicht anerkannt werden.
- Die Montage muss von Fachhandwerksbetrieben vorgenommen werden.
- Beim Einbau aller Gewerke sind die entsprechenden geltenden Regeln und Normen der Technik sowie die von den Herstellern vorliegenden Einbauvorschriften und Verarbeitungshinweise zu berücksichtigen.
- Für Folgeschäden eines fehlerhaft montierten oder verletzten Wannendichtbandes übernehmen wir keine Haftung bzw. Gewährleistung.
- Das Wannendichtband soll nach Möglichkeit als ganzer Streifen verarbeitet werden. Es darf nur in Verbindung mit dem mabo Wannendichtband Erweiterungs-Set (Art. 101 444) verlängert oder entsprechender Montageanweisung des Erweiterungs-Sets eingeschnitten werden.
- Die Silikonfuge bleibt eine Wartungsfuge, sie bedarf der regelmäßigen Kontrolle und ist im Bedarfsfall zu erneuern.
- Beim Erneuern der Silikonfuge ist darauf zu achten, dass das Wannendichtband nicht beschädigt wird.
- Die Wanne sowie alle anderen Gewerke sind während der Bauzeit vor Beschädigungen zu schützen.
- Verschmutzungen jeder Art, vor allem solche, durch die Verstopfungen der Abflusssysteme entstehen können, sind zu vermeiden.
- Der Einbau der Wanne mit Dichtband ist auf festem und starren Untergrund vorzunehmen.
- Die Wanne muss standsicher montiert werden. Zur sicheren Wannenrandauflage und Fixierung zur Wand empfehlen wir unsere Wannenrandauflage und Wandanker.
- Zur Vermeidung von Schallbrücken ist darauf zu achten, dass sich Wanne und Baukörper nicht direkt berühren.
- Für alle Klebeflächen muss ein sauberer, glatter, trockener, tragfähiger sowie fettfreier Untergrund gewährleistet sein.
- Die ideale Verarbeitungstemperatur / Oberflächentemperatur der Wanne sollte mindestens 10°C und höchstens 35°C betragen. Klebeflächen sind vollflächig, faltenfrei und fest anzudrücken.

## Lagerungshinweise

- Sonnenlicht und UV-Strahlen vermeiden.
- Trocken, staubfrei und kühl (ca. 5 bis 35°C) lagern.
- Restrollen auf dem Kartonkern des Wannendichtbandes sauber aufwickeln und im Karton verschließen.
- Das Wannendichtband sollte innerhalb eines Jahres nach Kauf verarbeitet werden.



**mabo Sanitec GmbH**  
Lohmühlstr. 1  
75031 Eppingen

**Tel. +49 (0) 7262 / 6096 0**  
**Fax +49 (0) 7262 / 6096 29**  
**Web: [www.mabo-sanitec.de](http://www.mabo-sanitec.de)**  
**Mail: [info@mabo-sanitec.de](mailto:info@mabo-sanitec.de)**



**mabo Steuerungselemente GmbH**  
Lohmühlstr. 1  
75031 Eppingen

**Tel. +49 (0) 7262 / 6096 0**  
**Fax +49 (0) 7262 / 6096 29**  
**Web: [www.mabo.de](http://www.mabo.de)**  
**Mail: [info@mabo.de](mailto:info@mabo.de)**