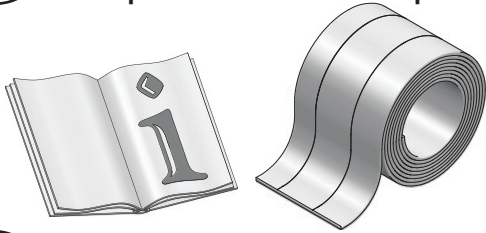


(D) Abmauerungs-Dämmprofil

(GB) Sound-insulating tape

(F) Bande pour isolation acoustique

(NL) Band voor geluidsisolatie



(D) Wannendämmprofil zur Unterbrechung von Schallbrücken zwischen Wanne und der Abmauerung.
- Einseitig selbstklebend.
- Klebeflächen auf der Wannenunterseite müssen von Verunreinigungen und Feuchtigkeit befreit werden.
Achtung: Das Wannendämmprofil ist **nicht rückstandsfrei entfernbar!**

Wanne und Baukörper dürfen sich nicht berühren. Damit das Wannendämmprofil nicht beschädigt wird, müssen scharfe Kanten und hervorstehende Partikel an der Wand oder Abmauerung beseitigt werden. Die bauseitigen Voraussetzungen müssen den Anforderungen der DIN 4109 entsprechen.

(GB) Sound-insulating tape between tubs and masonry

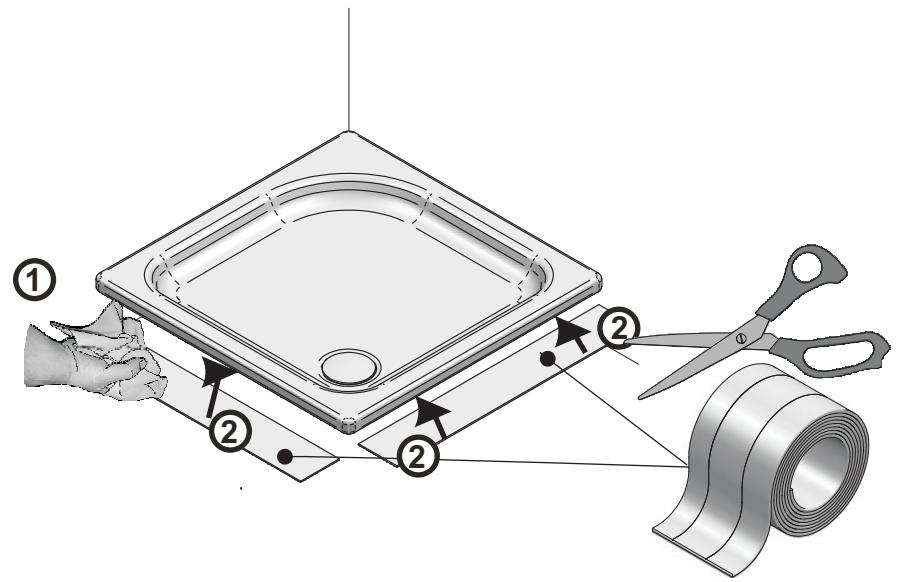
- self-adhesive on one side
- The surfaces on the rear side of the tub should be free of dirt, grease and moisture.
Important: It may well leave marks, when the sound-insulating tape is removed!

(F) Bande pour isolation acoustique

- auto-adhésive sur un côté
- Nettoyage des surfaces adhésives obligatoire

(NL) Band voor geluidsisolatie

- zelfklevend aan één zijde
- klevende oppervlakken schoon te maken



(D) Stahlwanne

(D) Acrylwanne

(GB) Steeltube

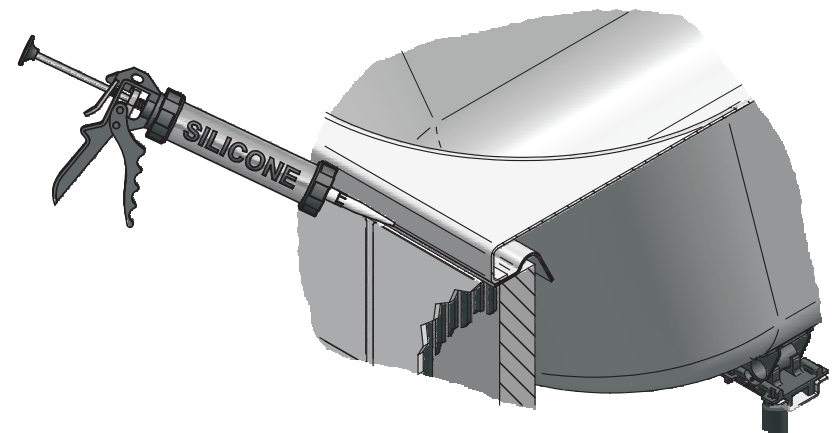
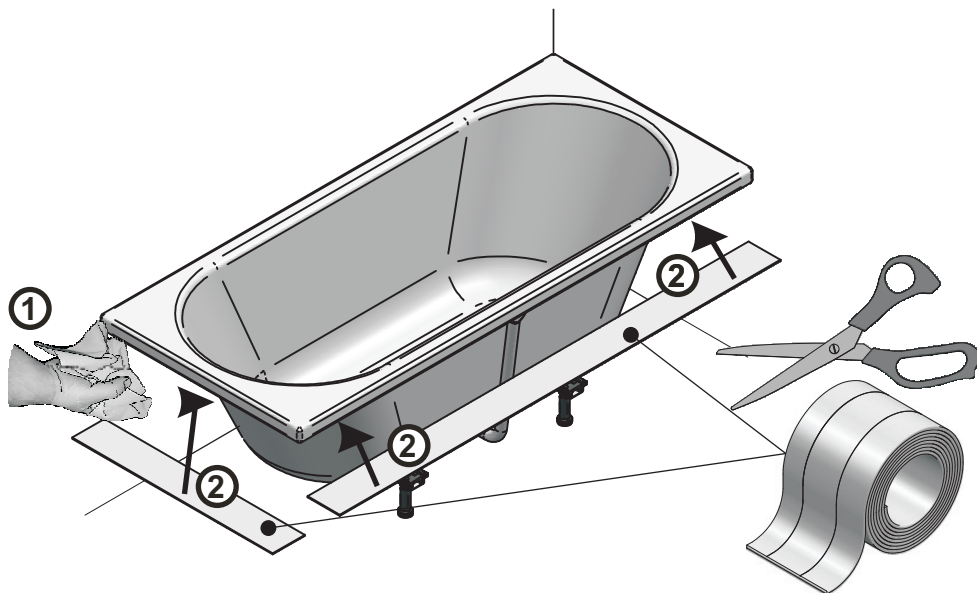
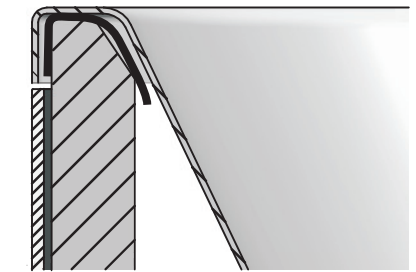
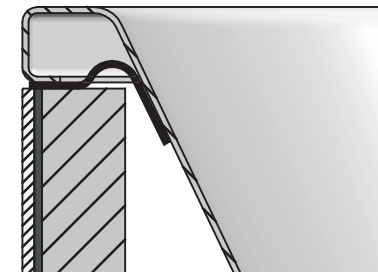
(GB) Acrylic - Tube

(F) Baignoires et receveurs de douche en acier

(F) Baignoires et receveurs de douche en acrylique

(NL) Staal badkuipen en douchebakken

(NL) Acryl badkuipen en douchebakken



Generelle Verarbeitungshinweise für mabo – Wannenfußprodukte u. Zubehör

D

Überprüfen Sie das Produkt bei Anlieferung / vor dem Einbau auf Vollständigkeit und Schäden.

Spätere Beanstandungen werden nicht anerkannt.

- Die Montage muss von entsprechendem Fachpersonal vorgenommen werden.
- Beim Einbau aller Gewerke sind die entsprechend geltenden Regeln und Normen der Technik sowie die von den Herstellern vorliegenden Einbauvorschriften / Hinweise zu berücksichtigen.
- Beim Einbau, besonders bei Arbeiten mit Werkzeugen ist auf entsprechende Schutzkleidung zu achten.
- Die Wanne sowie alle anderen Gewerke sind während der Bauzeit gegen Beschädigungen zu schützen.
- Verschmutzungen jeder Art, vor allem solche, durch die Verstopfungen der Abflusssysteme entstehen könnten, sind zu vermeiden.
- Der Aufbau / Einbau der Wanne ist auf geeignetem Untergrund vorzunehmen.
- Die Wanne muss standsicher montiert werden. Zur sicheren Wannenrandauflage und Fixierung der Wanne an die Wand empfehlen wir unsere Wannenrandauflage WRL-2 (101 403) oder unseren Wandanker PREMIUM (101 401).
- Wenn die bauseitigen Voraussetzungen den Anforderungen der DIN 4109 entsprechen müssen, empfehlen wir unser mabo-Schallschutz-Zubehör. Zur Vermeidung von Schallbrücken ist darauf zu achten, dass Wanne und Baukörper sich nicht berühren.
- Zur zusätzlichen Abdichtung der Wanne zur Wand empfehlen wir unser **mabo** – Wannendichtband (101 414).
- Für alle Klebeflächen muss ein sauberer, glatter, trockener und fettfreier Untergrund gewährleistet sein. Die ideale Oberflächentemperatur der Wanne sollte mindestens 15°C betragen. Klebeflächen vollflächig und fest für mindestens 10 Sekunden andrücken.

General Handling Instructions

for mabo support frame products for bath and shower tubs and accessories

GB

Please inspect the product upon delivery / prior to installation for damages and missing parts. Future claims will not be accepted.

- Installation must be performed by qualified personnel only.
- During the installation process of all subsections all applicable technical rules and codes as well as all installation regulations required by the manufacturer must be followed.
- When working with tools protective clothing/equipment must be used.
- During the installation process the tub as well as the subsections must be protected from possible damage.
- Contaminations, especially those causing clogging of the drainage system must be avoided.
- The tub must be installed on a suitable and stable base.
- The tub must be mounted self-supporting. In order to guarantee the secure support of the edge of the tub and the permanent mount of the tub to the wall we recommend the use of our "tub edge support system" WRL-2 (101 403) and our "wall mount" PREMIUM (101 401).
- If the on-site conditions require installation according to DIN 4109 regulations we recommend our mabo noise protection accessories. To avoid sound bridges direct contact between the tub and the building component must be avoided.
- For additional caulking between the tub and the wall we recommend our mabo tub sealing tape (101 414).
- For all adhesives the surface must be clean, dry and free of any grease. The ideal surface temperature of the tub should be at least 15 degrees Celsius. Press and hold adhesives for at least 10 seconds.

Indications générales d'utilisation

Pour pieds et accessoires de baignoire mabo

F

Lors de la livraison et/ou avant le montage, vérifier la qualité et l'intégralité du produit. Aucune réclamation ne sera retenue après une livraison validée

- Le montage doit être effectué par des professionnels
- Les règles et normes de la technique de l'entreprise sont à respecter lors du montage des différentes pièces, ainsi que les modes d'emploi et conseils des constructeurs
- Lors du montage et en travaillant avec certains outils, il est conseillé de porter des vêtements de protection. La baignoire ainsi que les machines et outils, sont à protéger pendant le montage
- Des salissures de toutes sortes, même celles provenant de siphons bouchés, sont à éviter
- Le montage ou l'encastrement de la baignoire doit être effectué sur une base appropriée.
- La baignoire demande un montage stable. Afin d'assurer une parfaite fixation murale et une pose bien ferme de l'encadrement de la baignoire, nous vous proposons notre cadre d'encastrement de baignoire réf. : WRL-2 (101 403) ou notre ancrage mural PREMIUM (101 401)
- Si les conditions du chantier exigent la norme DIN 4109, nous conseillons notre accessoire mabo anti bruit. Afin d'éviter tout bruitage, il ne faut pas que la baignoire et le support de montage se touchent
- Pour un complément d'isolation, nous vous conseillons notre joint pour baignoire mabo (101 414)
- Les surfaces de collages demandent impérativement une base propre, lisse, sèche et sans matière grasse. La température idéale de la baignoire devra être au minimum de 15°C. Les surfaces à coller s'assemblent sous une pression d'environ 10 secondes

Algemene verwerkingsrichtlijnen

Voor Mabo – Bad-douchepoten en toebehoren

NL

Controleer bij levering, en voor de plaatsing de verpakking en inhoud op schade en inhoud.

Klachten mbt. bovenstaande worden na de plaatsing niet aanvaard .

- De montage dient door bekwaame vakmensen te gebeuren.
- Bij montage dienen alle geldende normen en regels alsook de voorschriften van de fabrikant in acht genomen te worden.
- Bij de montage, in het bijzonder bij gebruik van gereedschappen dient men de juiste beschermende kleding te dragen.
- De baden, douchen en omliggende voorwerpen dienen tijdens de montage tegen beschadiging beschermd te zijn.
- Elke vervuiling waardoor een verstopping in het afloopsysteem ontstaan kan dient vermeden te worden.
- De in-opbouw van de bad-douche dient op een geschikte ondergrond te gebeuren
- Het bad moet stabiel gemonteerd worden. Ter ondersteuning van de badrand en de bevestiging van het bad bevelen we onze muursteunen WRL-2 (1014003) of ons PREMIUM wandanker (101401) aan.
- Als de bouwvoorschriften een plaatsing volgens DIN 4109 vereisen, raden wij onze Mabo geluidsdempende toebehoren aan. Om geluidsbruggen te vermijden dient men er op te letten dat er geen direct contact is tussen het bad/douche en de vloer of wand.
- Als bijkomende afdichting van het bad/douche raden wij onze Mabo – Wandafdichtingsband (101 414) aan.
- Alle kleefvlakken dienen zuiver, droog en vetvrij te zijn. De ideale oppervlaktetemperatuur van de bad/douche is minimaal 15 graden. Kleefvlakken volledig en voor minstens 10 seconden aandrukken.

mabo
Sanitec GmbH

Exclusiver Vertriebspartner der

mabo
Steuerungselemente

Lohmühlstr. 1
75031 Eppingen

Telefon: +49 (0) 7262 / 6096 0
Telefax: +49 (0) 7262 / 6096 29

E-Mail: info@mabo-se.de
Web: www.mabo-se.de